

Gebrauchte Arbeitsbühne

Selbstfahrende Scherenbühne GS 3246 (308)

Die Scherenarbeitsbühne des Herstellers Genie vom Typ GS3246 ist eine robuste sehr zuverlässige Maschine. Sie ist aus unserem Mietpark und wurde daher regelmäßig gewartet und kontrolliert. Diese Arbeitsbühne können Sie auf einer Höhe von ca. 12 m mit einer Tragfähigkeit von bis zu 318 kg und auf ebenen befestigten Untergründen selbst in ausgefahrener Position fahren. Somit sind Installationen, Reparaturen und Wartungen für die batteriebetriebene Maschine mit integriertem Ladegerät im Innenbereich, die Haupteinsatzgebiete. Gegen Aufpreis kann die Bühne Bundesweit angeliefert werden. Wir erstellen Ihnen gerne ein Angebot hierzu.



| | |
|-------------------------|--------------------|
| Betriebsstunden: | auf Anfrage |
| Baujahr: | 2007 |
| Preis Netto: | 8.490,- € |

Alle Angaben freibleibend, Eingabe- Übermittlungsfehler und Irrtümer vorbehalten.

Im Altenschemel 4, 67435 Neustadt
Tel. 06327-9725-0 / Fax 06327-9725-28
www.bauscher-neustadt.com

BAUSCHER

Verkauf • Vermietung • Service

Miet & Vertriebs GmbH & Co. KG



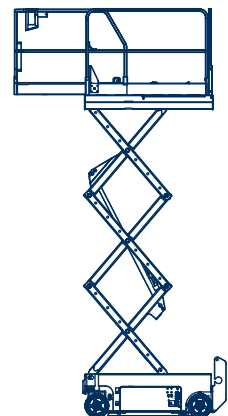
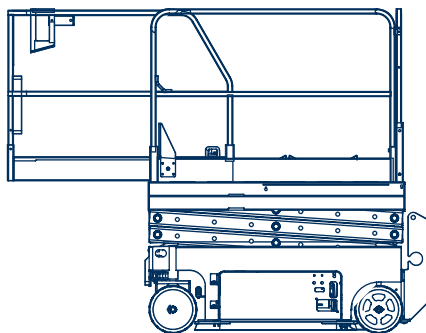
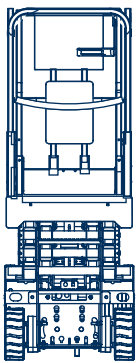
Alle Angaben freibleibend, Eingabe- Übermittlungsfehler und Irrtümer vorbehalten.

Im Altenschemel 4, 67435 Neustadt
Tel. 06327-9725-0 / Fax 06327-9725-28
www.bauscher-neustadt.com

GS-3246

Selbstfahrende Scherensarbeitsbühne

| | |
|-----------------------------|--|
| Arbeitshöhe: | 11,75 m |
| Standhöhe: | 9,75 m |
| Plattformhöhe minimal: | 1,29 m |
| Rollout: | 0,91 m |
| Gesamtlänge: | 2,41 m |
| Gesamthöhe / eingegeklappt: | 2,39 / 1,80 m |
| Gesamtbreite: | 1,17 m |
| Tragfähigkeit Plattform: | 318 kg |
| zul. Gesamtgewicht: | 2812 kg |
| Arbeitskorb (lxbxh): | 2260 x 1150 x 1100 mm |
| Betriebsart: | Batterie mit eingebauten Ladegerät |
| max. Geschwindigkeit | 3,20 km/h |
| Bodenfreiheit: | 95 mm |
| Steigfähigkeit: | 25 % |
| Sonstiges: | <ul style="list-style-type: none">- weiße, makierungsfreie Reifen- Arbeiten mit 2 Personen nur Innen- Schlagloch-Schutzsystem- einfache Proportionalsteuerung |



Alle Angaben freibleibend, Eingabe- Übermittlungsfehler und Irrtümer vorbehalten.