

Gebrauchte Arbeitsbühne

Selbstfahrende Scherenbühne GS 2032 (120)

Die selbstfahrende Scherenarbeitsbühne des Herstellers Genie vom Typ GS2032 ist eine robuste sehr zuverlässige Maschine. Sie ist aus unserem Mietpark und wurde daher regelmäßig gewartet und kontrolliert.

Diese Arbeitsbühne können Sie auf einer Höhe von ca. 8 m mit einer Tragfähigkeit von bis zu 336 kg und auf ebenen befestigten Untergründen selbst in ausgefahrener Position fahren. Somit sind Installationen, Reparaturen und Wartungen für die batteriebetriebene Maschine mit integrierten Ladegerät im Innenbereich, die Haupt-einsatzgebiete.

Gegen Aufpreis kann die Bühne Bundesweit angeliefert werden. Wir erstellen Ihnen gerne ein Angebot hierzu.



Betriebsstunden:	auf Anfrage
Baujahr:	2005
Preis Netto:	5.600,-€

Alle Angaben freibleibend, Eingabe- Übermittlungsfehler und Irrtümer vorbehalten.

Im Altenschemel 4, 67435 Neustadt
Tel. 06327-9725-0 / Fax 06327-9725-28
www.bauscher-neustadt.com

BAUSCHER

Verkauf • Vermietung • Service

Miet & Vertriebs GmbH & Co. KG



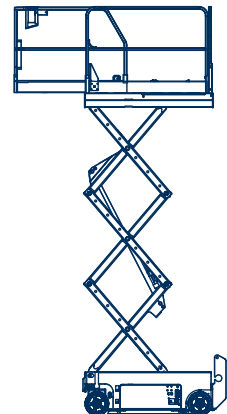
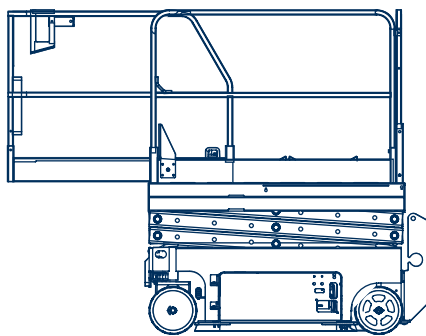
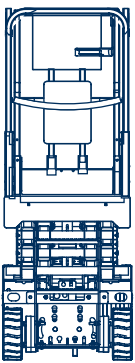
Alle Angaben freibleibend, Eingabe- Übermittlungsfehler und Irrtümer vorbehalten.

Im Altenschemel 4, 67435 Neustadt
Tel. 06327-9725-0 / Fax 06327-9725-28
www.bauscher-neustadt.com

GS-2032

Selbstfahrende Scherensarbeitsbühne

Arbeitshöhe:	8,10 m
Standhöhe:	6,10 m
Plattformhöhe minimal:	1,00 m
Rollout:	0,91 m
Gesamtlänge:	2,44 m
Gesamthöhe / eingegeklappt:	2,13 / 1,78 m
Gesamtbreite:	0,81 m
Tragfähigkeit Plattform:	363 kg
zul. Gesamtgewicht:	1825 kg
Arbeitskorb (lxbxh):	2200 x 710 x 1100 mm
Betriebsart:	Batterie
max. Geschwindigkeit	3,50 km/h
Bodenfreiheit:	90 mm
Steigfähigkeit:	30 %
Sonstiges:	<ul style="list-style-type: none">- weiße, makierungsfreie Reifen- Arbeiten mit 2 Personen nur Innen- Schlaglochschutzsystem



Alle Angaben freibleibend, Eingabe- Übermittlungsfehler und Irrtümer vorbehalten.