

## Gebrauchtmachine

### Anhänger-Arbeitsbühne Nifty 120 T

Aus unserem Mietpark bieten wir hier eine Anhängerbühne vom Hersteller Niftylift an. Der Typ 120 T ist eine sehr kompakte Arbeitsbühne auf einem Anhänger. Mit max. 12,20 m Arbeitshöhe und einer Breite von 1,50 m können auch schmale Durchfahrten gemeistert werden. Der Gelenkteleskoparm mit einer seitlichen Reichweite von max. 6,10 m ermöglicht auch das übergreifen von großen Hindernissen.

Die Anhängerarbeitsbühne wurde von unserem Fachpersonal regelmäßig gewartet. Gegen Aufpreis können wir die Anhängerbühne auch liefern. Wir erstellen Ihnen gerne ein Angebot hierzu.



|                         |                    |
|-------------------------|--------------------|
| <b>Betriebsstunden:</b> | <b>auf Anfrage</b> |
| <b>Kilometerstand:</b>  | <b>auf Anfrage</b> |
| <b>Baujahr:</b>         | <b>2015</b>        |
| <b>Preis Netto:</b>     | <b>18.900,- €</b>  |

Alle Angaben freibleibend, Eingabe- Übermittlungsfehler und Irrtümer vorbehalten.

Im Altenschemel 4, 67435 Neustadt  
Tel. 06327-9725-0 / Fax 06327-9725-28  
[www.bauscher-neustadt.com](http://www.bauscher-neustadt.com)

# BAUSCHER

Verkauf • Vermietung • Service

Miet & Vertriebs GmbH & Co. KG

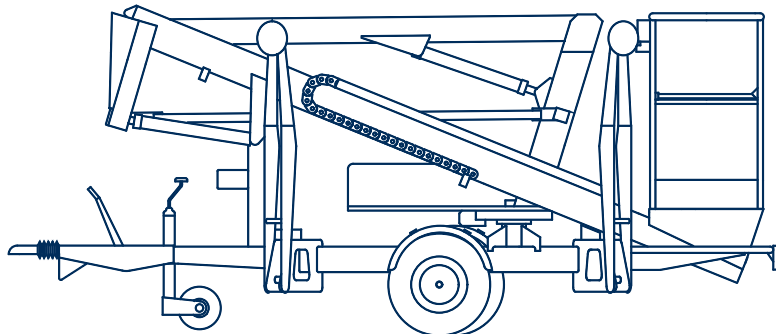
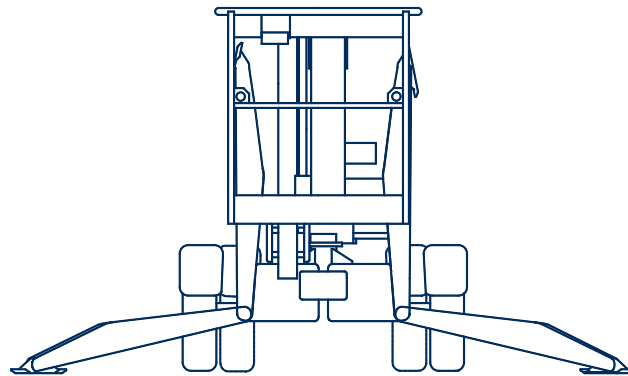


Alle Angaben freibleibend, Eingabe- Übermittlungsfehler und Irrtümer vorbehalten.

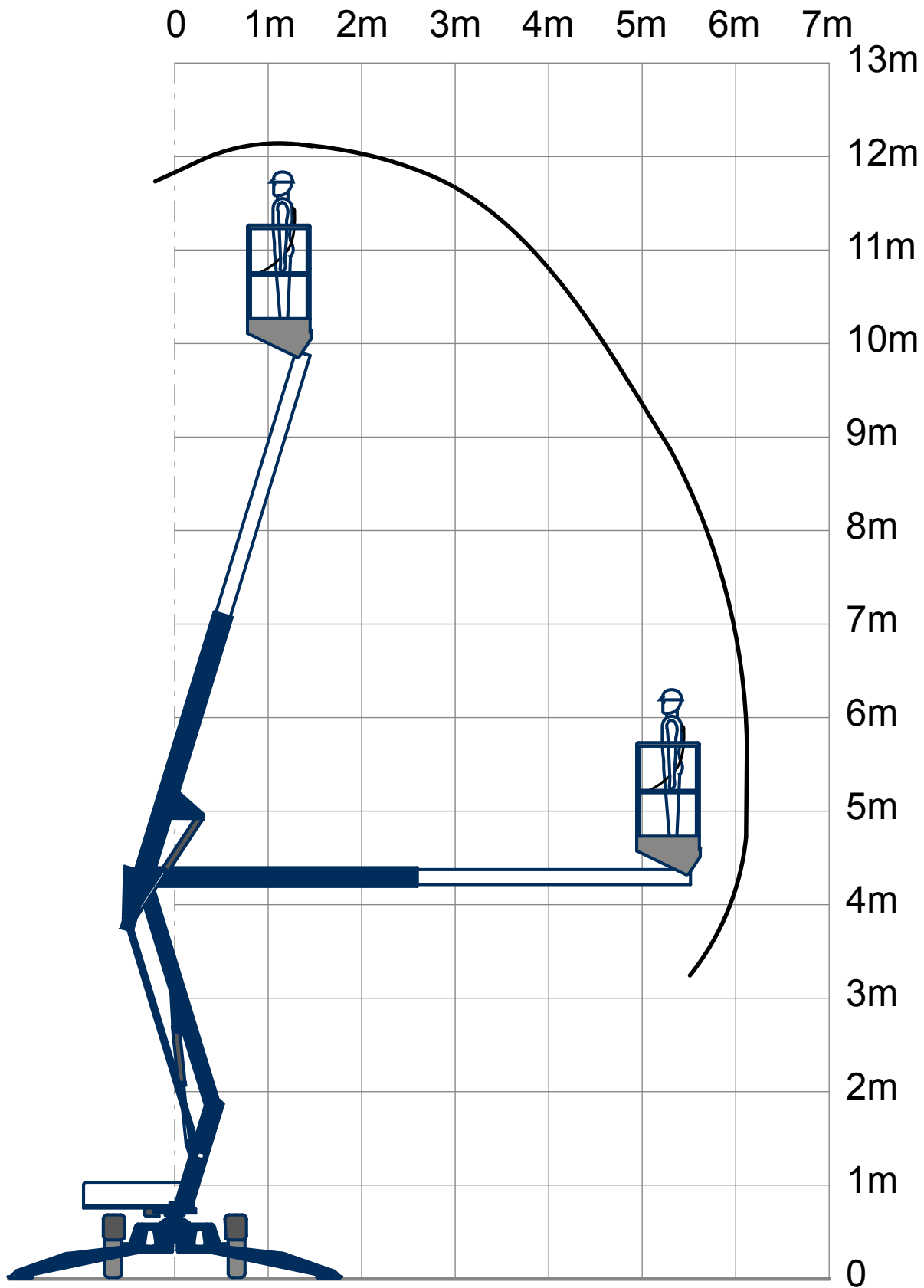
Im Altenschemel 4, 67435 Neustadt  
Tel. 06327-9725-0 / Fax 06327-9725-28  
[www.bauscher-neustadt.com](http://www.bauscher-neustadt.com)

## T120 Tele-Gelenkbühne auf Anhänger

|                          |                           |
|--------------------------|---------------------------|
| Arbeitshöhe:             | 12,20 m                   |
| Standhöhe:               | 10,20 m                   |
| Seitliche Reichweite:    | 6,10 m                    |
| Gesamtlänge:             | 4,50 m                    |
| Gesamthöhe:              | 1,98 m                    |
| Gesamtbreite:            | 1,50 m                    |
| Tragfähigkeit Plattform: | 200 kg                    |
| zul. Gesamtgewicht:      | 1400 kg                   |
| Arbeitskorb (lxbxh):     | 1100 x 650 x 1100 mm      |
| Schwenkbereich:          | 360°                      |
| Betriebsart:             | 230 V                     |
| Abstützung:              | 3,60 x 3,60 m             |
| Sonstiges:               | - hydraulische Abstützung |



Alle Angaben freibleibend, Eingabe- Übermittlungsfehler und Irrtümer vorbehalten.



Alle Angaben freibleibend, Eingabe- Übermittlungsfehler und Irrtümer vorbehalten.