

## Gebrauchte Arbeitsbühne

### Anhänger-Arbeitsbühne 120T Niftylift(500)

Aus unserem Mietpark bieten wir hier eine Anhängerbühne vom Hersteller Niftylift an. Der Typ 120 T ist eine sehr kompakte Arbeitsbühne auf einem Anhänger. Mit max. 12,20 m Arbeitshöhe und einer Breite von 1,50 m können auch schmale Durchfahrten gemeistert werden. Der Gelenkteleskoparm mit einer seitlichen Reichweite von max. 6,10 m ermöglicht auch das übergreifen von großen Hindernissen.

Die Anhängerarbeitsbühne wurde von unserem Fachpersonal regelmäßig gewartet. Gegen Aufpreis können wir die Anhängerbühne auch liefern. Wir erstellen Ihnen gerne ein Angebot hierzu.



<b>Betriebsstunden:</b>	<b>auf Anfrage</b>
<b>Baujahr:</b>	<b>2013</b>
<b>Preis Netto:</b>	<b>15.500,-€</b>

Alle Angaben freibleibend, Eingabe- Übermittlungsfehler und Irrtümer vorbehalten.

Im Altenschemel 4, 67435 Neustadt  
Tel. 06327-9725-0 / Fax 06327-9725-28  
[www.bauscher-neustadt.com](http://www.bauscher-neustadt.com)

# BAUSCHER

Verkauf • Vermietung • Service

Miet & Vertriebs GmbH & Co. KG

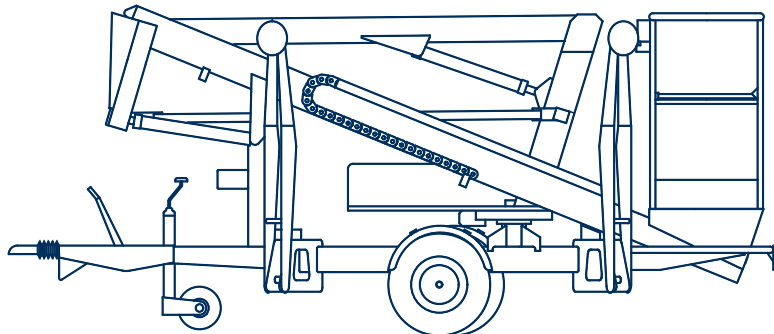
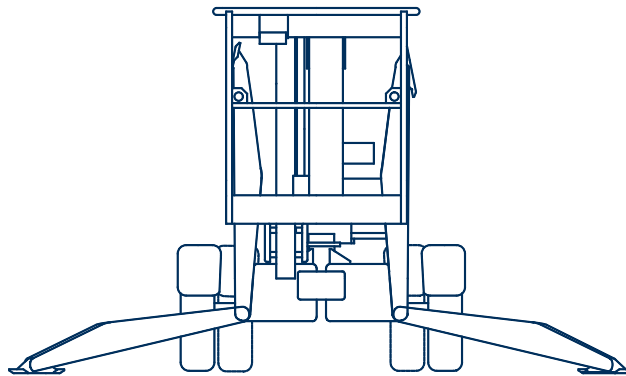


Alle Angaben freibleibend, Eingabe- Übermittlungsfehler und Irrtümer vorbehalten.

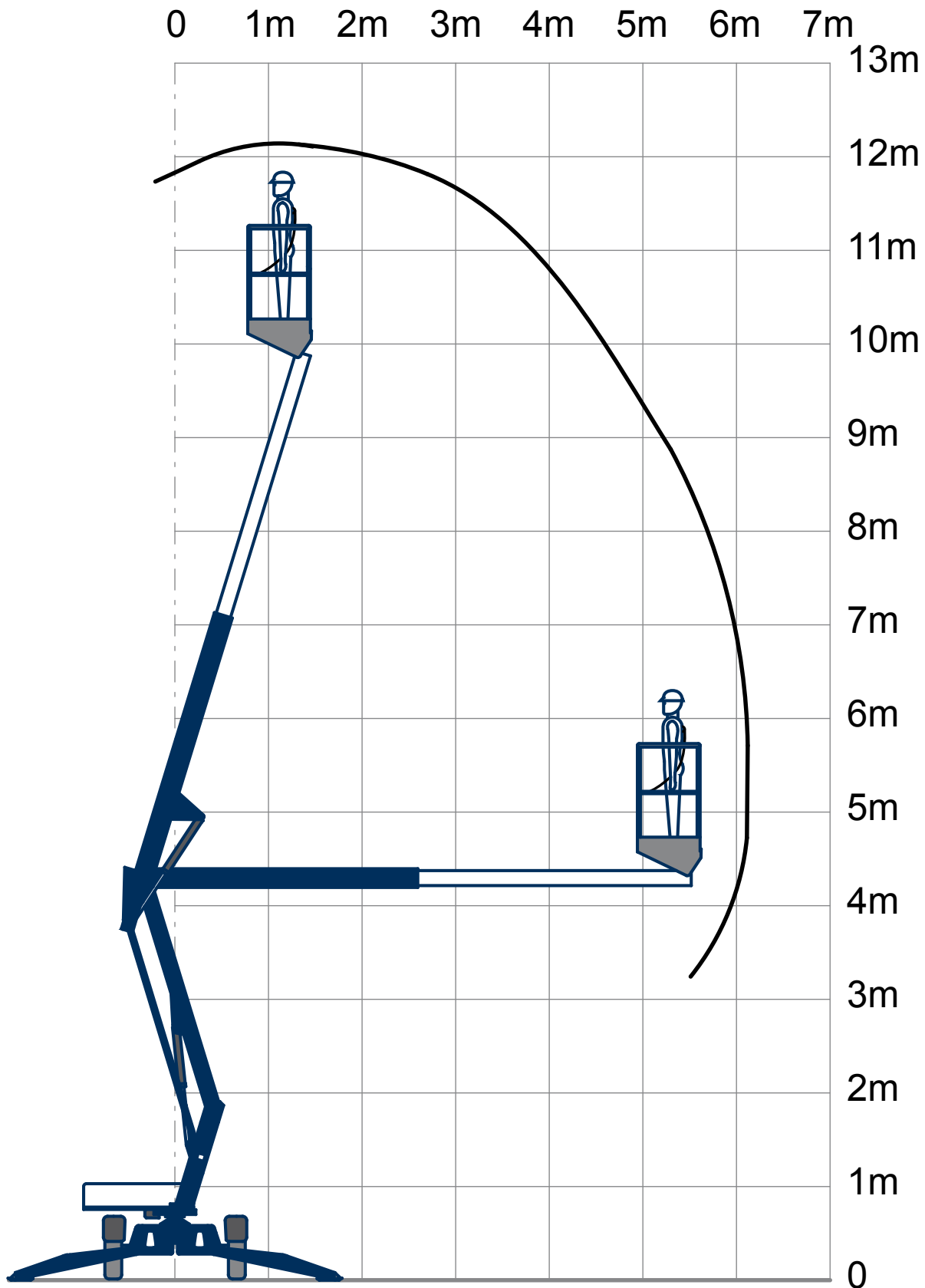
Im Altenschemel 4, 67435 Neustadt  
Tel. 06327-9725-0 / Fax 06327-9725-28  
[www.bauscher-neustadt.com](http://www.bauscher-neustadt.com)

**T120****Tele-Gelenkbühne auf Anhänger**

Arbeitshöhe:	12,20 m
Standhöhe:	10,20 m
Seitliche Reichweite:	6,10 m
Gesamtlänge:	4,50 m
Gesamthöhe:	1,98 m
Gesamtbreite:	1,50 m
Tragfähigkeit Plattform:	200 kg
zul. Gesamtgewicht:	1400 kg
Arbeitskorb (lxbxh):	1100 x 650 x 1100 mm
Schwenkbereich:	360°
Betriebsart:	230 V
Abstützung:	3,60 x 3,60 m
Sonstiges:	- hydraulische Abstützung



Alle Angaben freibleibend, Eingabe- Übermittlungsfehler und Irrtümer vorbehalten.



Alle Angaben freibleibend, Eingabe- Übermittlungsfehler und Irrtümer vorbehalten.