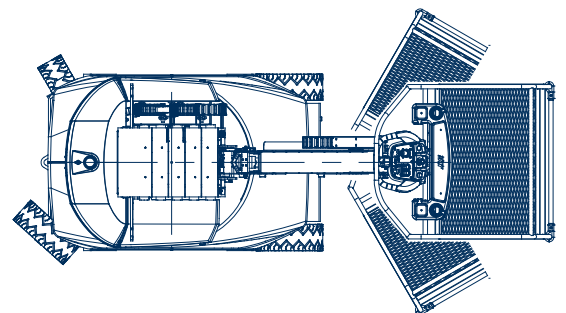
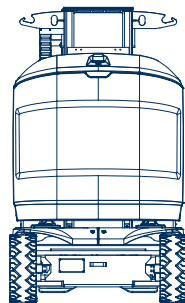
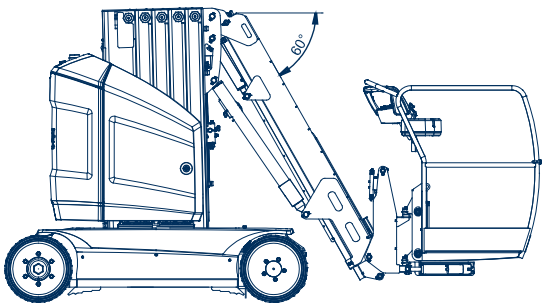
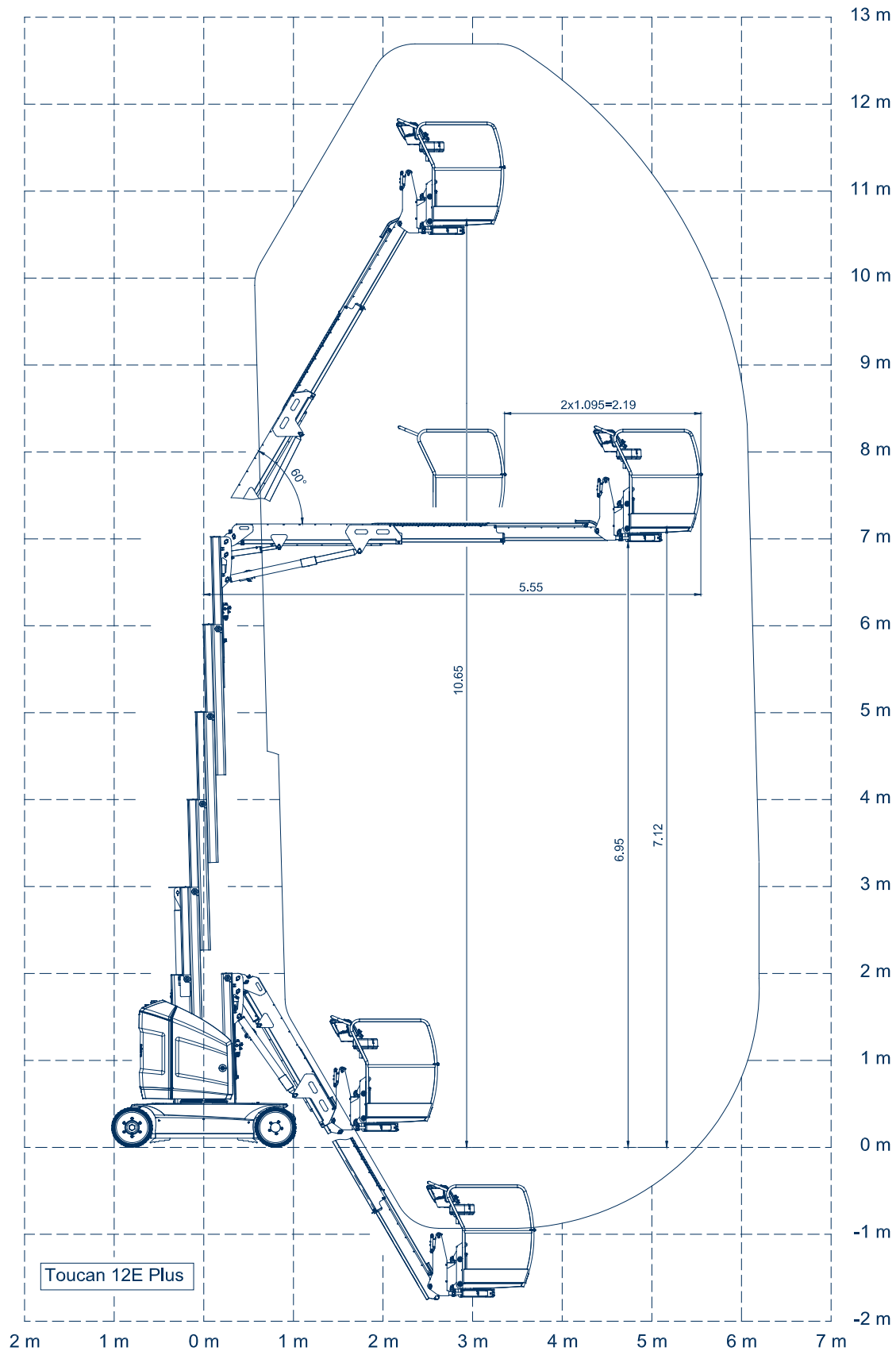


## Toucan12 E+ Selbstfahrende Teleskopmastbühne

Arbeitshöhe:	12,65 m
Standhöhe:	10,65 m
Seitliche Reichweite:	6,05 m
Arbeitskorb (lxbxh):	1050 x 700 x 1100 mm
Tragfähigkeit Plattform:	200 kg
Gesamtlänge:	3,65 m
Gesamthöhe:	1,99 m
Gesamtbreite:	1,20 m
zul. Gesamtgewicht:	4900 kg
Betriebsart	Batterie
Max. Geschwindigkeit	6 km/h
Bodenfreiheit:	100 mm
Steigfähigkeit:	30 %
Sonstiges:	- makierungsfreie Reifen - Korbarm + 60° /- 60° - Schwenkbereich 345°



Alle Angaben freibleibend, Eingabe- Übermittlungsfehler und Irrtümer vorbehalten.



Alle Angaben freibleibend, Eingabe- Übermittlungsfehler und Irrtümer vorbehalten.

Im Altenschemel 4, 67435 Neustadt  
Tel. 06327-9725-0 / Fax 06327-9725-28  
[www.bauscher-neustadt.com](http://www.bauscher-neustadt.com)