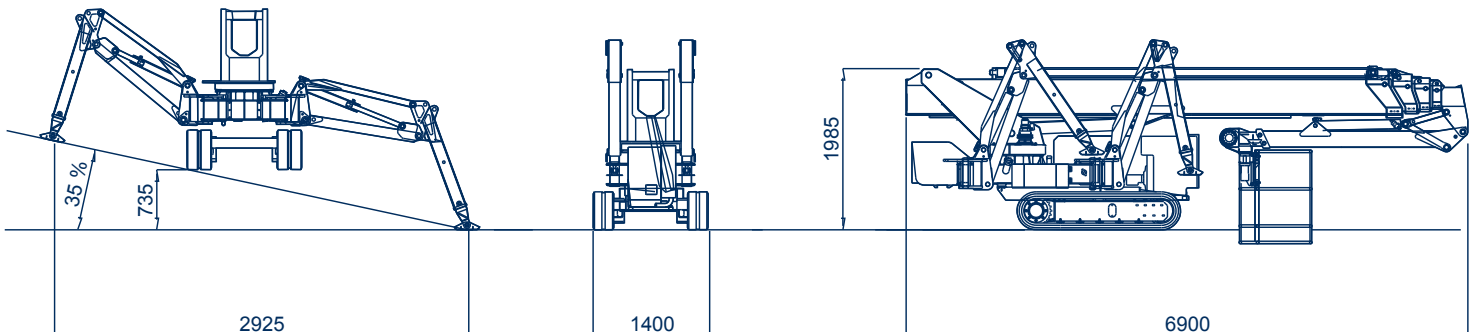


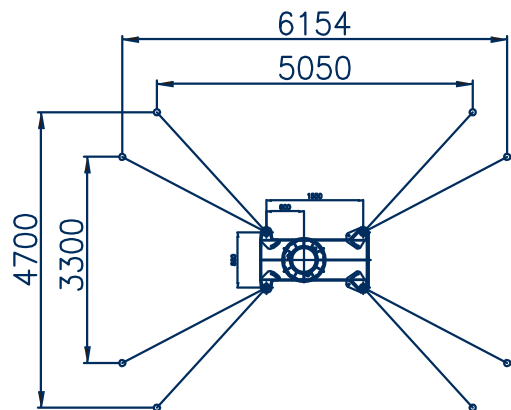
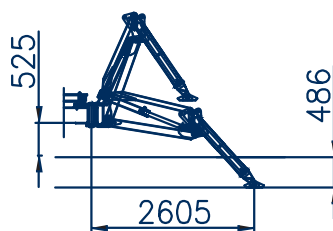
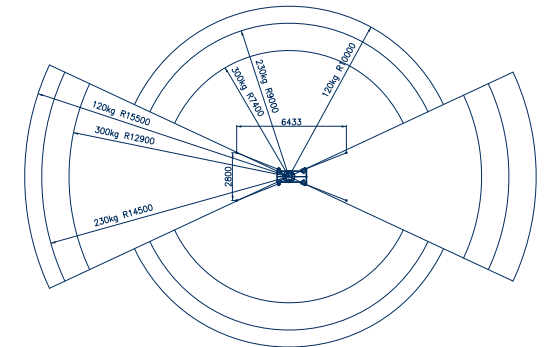
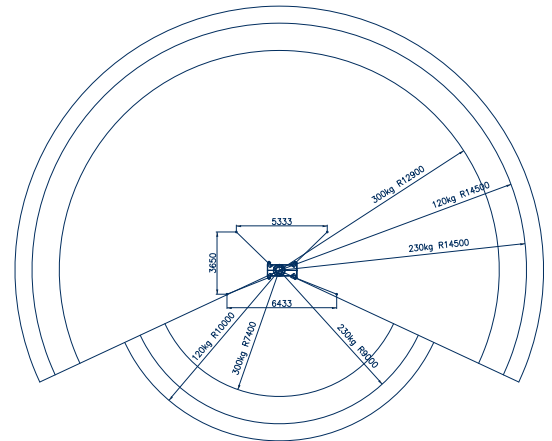
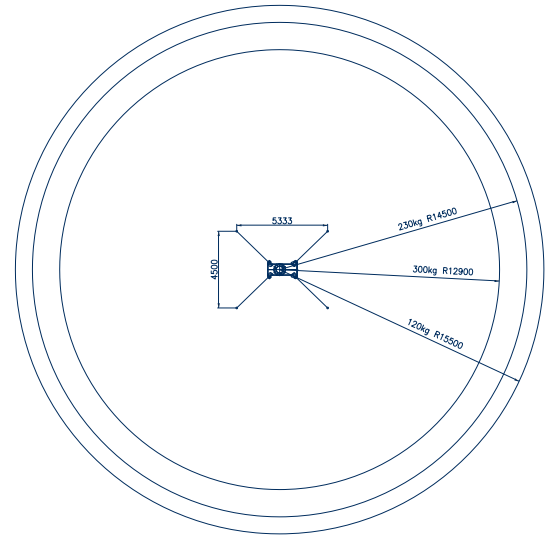
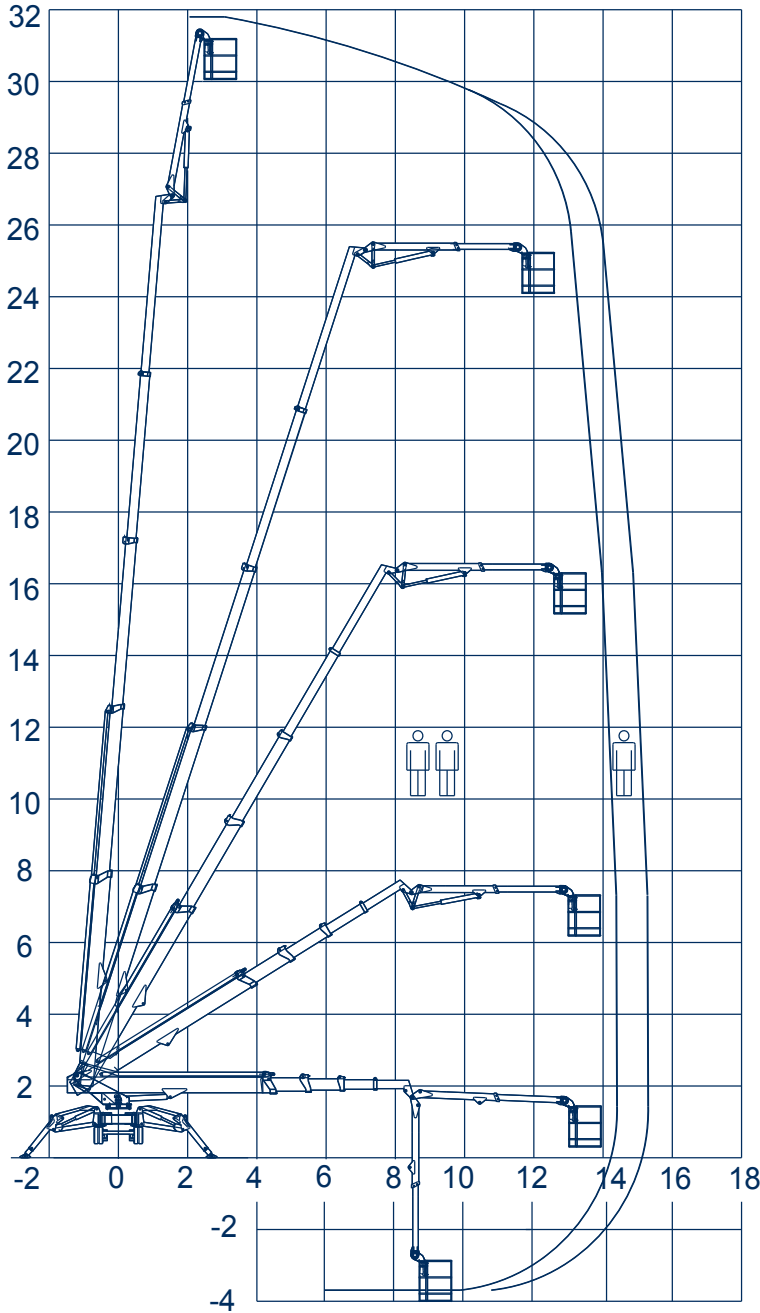
## XTJ 32

### Gelenkteleskoparbeitsbühne auf Gummiketten

Arbeitshöhe:	32 m
Standhöhe:	30 m
Tragfähigkeit Plattform:	300 kg
Seitliche Reichweite:	15 m
Gesamtlänge:	6,90 m
Gesamthöhe:	1,99 m
Gesamtbreite:	1,40 m
zul. Gesamtgewicht:	5800 kg
Arbeitskorb (lxbxh):	1800 x 700 x 1100 mm optional 1400 oder 700
Korbdrehung:	+80 /-90°
Schwenkbereich:	360°
Steigfähigkeit:	40 %
Abstützung:	5,33 x 4,50 6,43 x 3,65 6,43 x 2,80
Sonstiges:	- graue Gummikette - Wasser-, Luftleitung und Steckdose im Korb (interner Generator) - geringer Bodendruck - Batterie- oder Dieselbetrieb



Alle Angaben freibleibend, Eingabe- Übermittlungsfehler und Irrtümer vorbehalten.



Alle Angaben freibleibend, Eingabe- Übermittlungsfehler und Irrtümer vorbehalten.