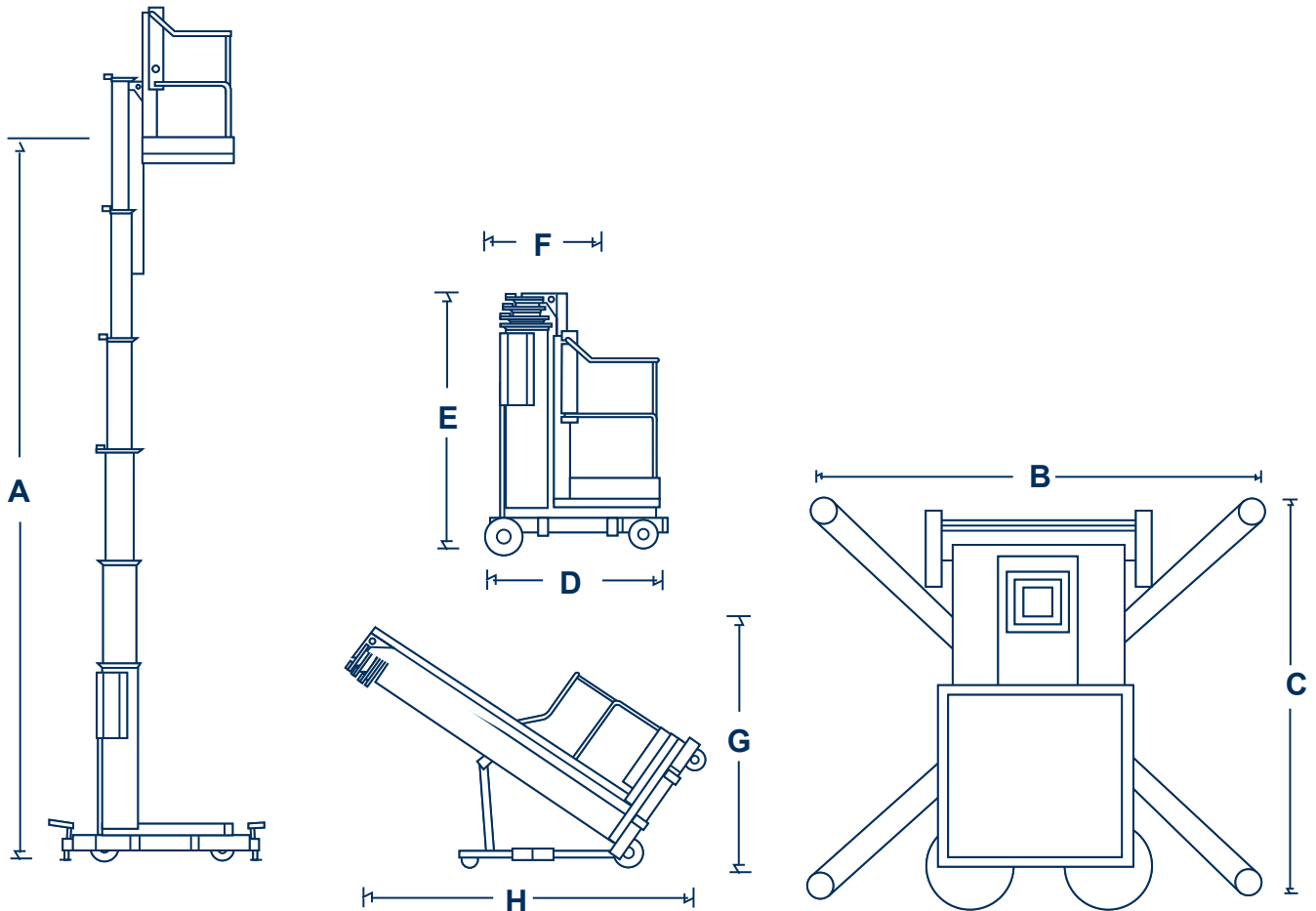


UL 40 AC Personenarbeitslift

Arbeitshöhe:	14,4 m
Standhöhe:	12,4 m (A)
Tragfähigkeit Plattform:	136 kg
Gesamtlänge:	2,99 m (H)
Gesamthöhe:	2,90 m (E) 2,00 m gekippt
Gesamtbreite:	1,32 m (D)
Gesamtgewicht:	470 kg
Abstützung:	2,34 x 2,26 m (BxC)
Betriebsart:	120 /220 V AC 50 HZ
Sonstiges:	- Abstand zu Wand ca. 75 cm - geringer Bodendruck



Alle Angaben freibleibend, Eingabe- Übermittlungsfehler und Irrtümer vorbehalten.