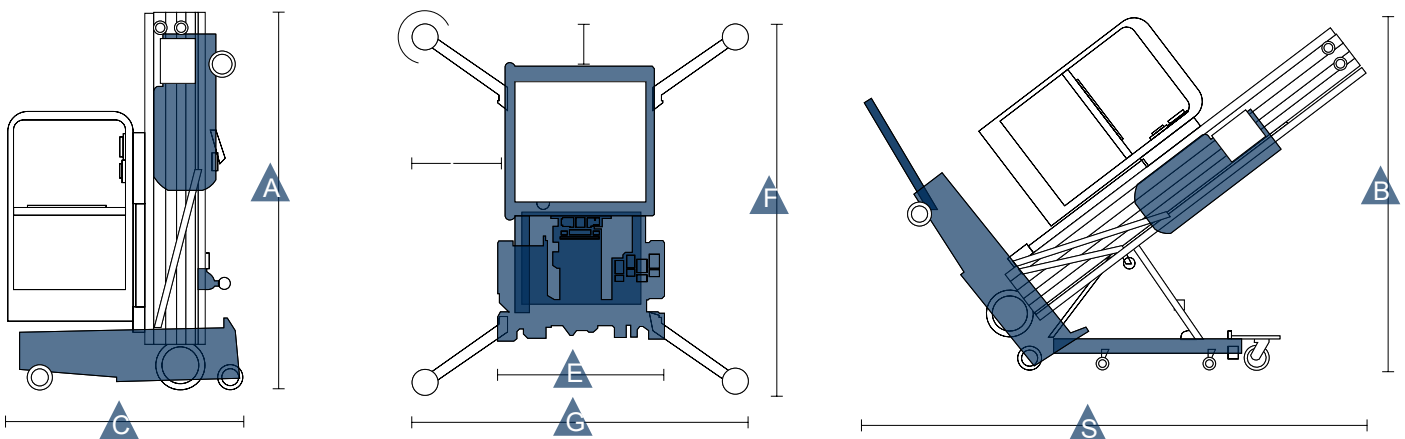


AWP40 S Personenarbeitslift

Arbeitshöhe:	14,29 m
Standhöhe:	12,29 m
Gesamtlänge(C/S):	1,42 m - gekippt: 2,97 m
Gesamthöhe(A/B):	2,78 m - gekippt: 1,98 m
Gesamtbreite(E):	0,74 m
Tragfähigkeit Plattform:	136 kg
Plattformabmessungen (L/B/H)	69/66/114 cm
Gesamtgewicht:	547 kg
Betriebsart:	120 / 220 V
Abstützung(GxF):	2,06 x 2,26 m
Sonstiges:	- Wandabstand vorn/seitl. 38/71 cm - geringer Bodendruck



Alle Angaben freibleibend, Eingabe- Übermittlungsfehler und Irrtümer vorbehalten.