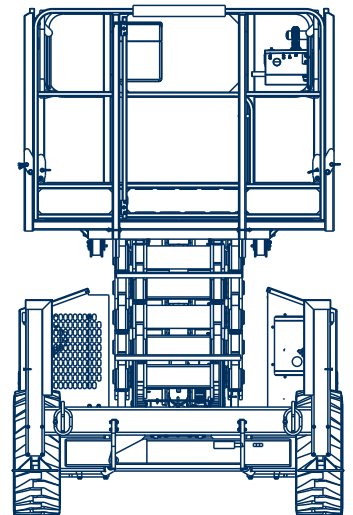
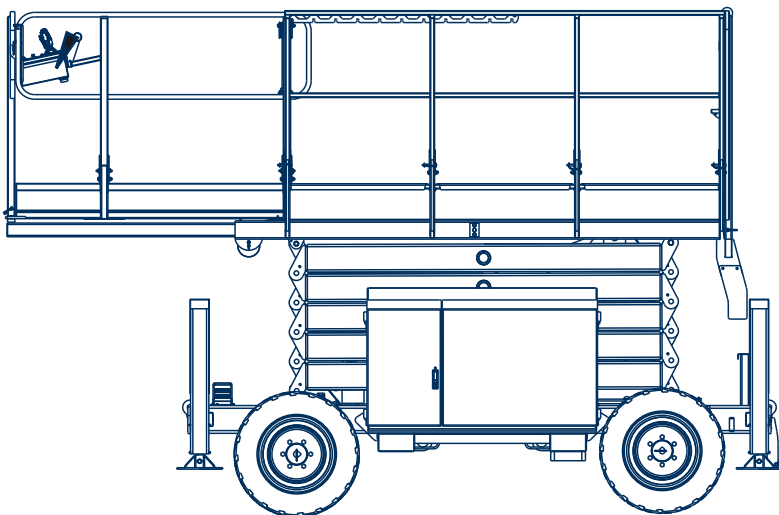


X 33 RT**Selbstfahrende Diesel-Scherenarbeitsbühne**

Arbeitshöhe:	12,12 m
Standhöhe:	10,12 m
Rollout:	1,20 m
Gesamtlänge:	3,36 m
Gesamthöhe / eingegeklappt:	2,70 / 2,00 m
Gesamtbreite:	1,77 m
Tragfähigkeit Plattform:	450 kg
zul. Gesamtgewicht:	3620 kg
Arbeitskorb (lxbxh):	2730 x 1650 x 1100 mm
Betriebsart:	Diesel
max. Geschwindigkeit	4,50 km/h
Bodenfreiheit:	350 mm
Steigfähigkeit:	35 %
Sonstiges:	<ul style="list-style-type: none">- Allrad-Antrieb- geländegängige Reifen- Hydraulische Stützen



Alle Angaben freibleibend, Eingabe- Übermittlungsfehler und Irrtümer vorbehalten.