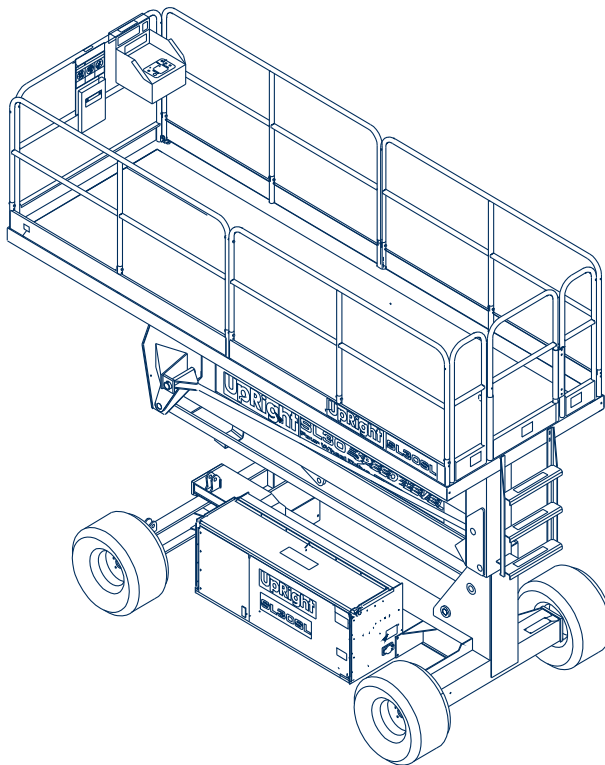


SL26SL

Selbstfahrende Diesel-Scherenarbeitsbühne

Arbeitshöhe:	9,93 m
Standhöhe:	7,93 m
Plattformhöhe minimal:	1,48 m
Rollout:	1,52 m
Gesamtlänge:	3,76 m
Gesamthöhe / eingegeklappt:	2,60 / 1,47 m
Gesamtbreite:	2,15 m
Tragfähigkeit Plattform:	680 kg
zul. Gesamtgewicht:	3210 kg
Arbeitskorb (lxbxh):	3660 x 1720 x 1100 mm
Betriebsart:	Diesel
max. Geschwindigkeit	4,30 km/h
Bodenfreiheit:	200 mm
Steigfähigkeit:	35 %
Sonstiges:	<ul style="list-style-type: none">- bis 8 m Arbeitshöhe verfahrbar- Allrad-Antrieb- geländegängige Reifen



Alle Angaben freibleibend, Eingabe- Übermittlungsfehler und Irrtümer vorbehalten.