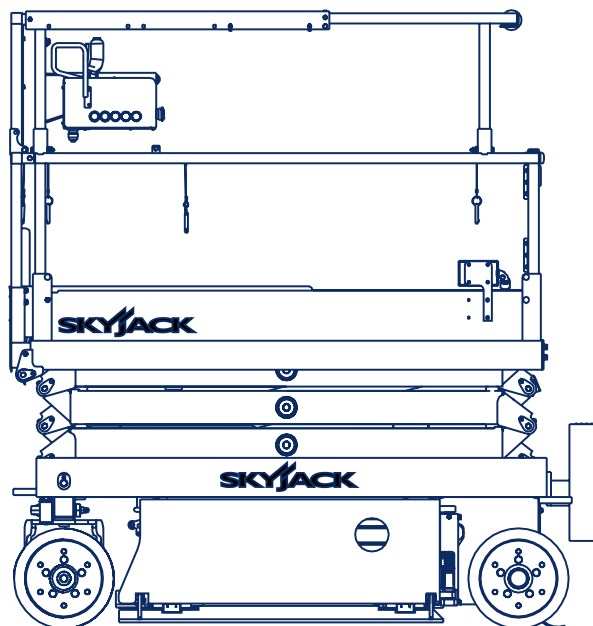
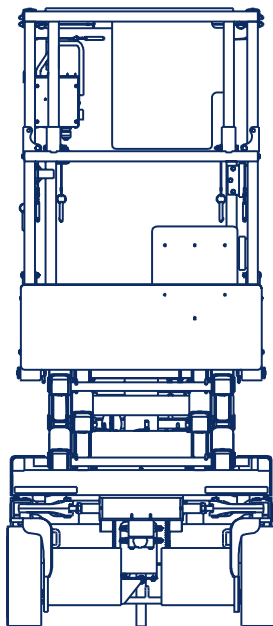


**SJIII 3219****Selbstfahrende Scherensarbeitsbühne**

Arbeitshöhe:	7,79 m
Standhöhe:	5,79 m
Plattformhöhe minimal:	0,99 m
Rollout:	0,91 m
Gesamtlänge:	1,78 m
Gesamthöhe / eingegeklappt:	2,10 / 1,75 m
Gesamtbreite:	0,81 m
Tragfähigkeit Plattform:	227 kg
zul. Gesamtgewicht:	1312 kg
Arbeitskorb (lxbxh):	1630 x 660 x 1000 mm
Betriebsart:	Batterie
max. Geschwindigkeit	3,10 km/h
Bodenfreiheit:	60 mm
Steigfähigkeit:	25 %
Sonstiges:	<ul style="list-style-type: none"><li>- weiße, makierungsfreie Reifen</li><li>- Arbeiten mit 2 Personen nur Innen</li><li>- Schlagloch-Schutzsystem</li><li>- einfache Proportionalsteuerung</li></ul>



Alle Angaben freibleibend, Eingabe- Übermittlungsfehler und Irrtümer vorbehalten.