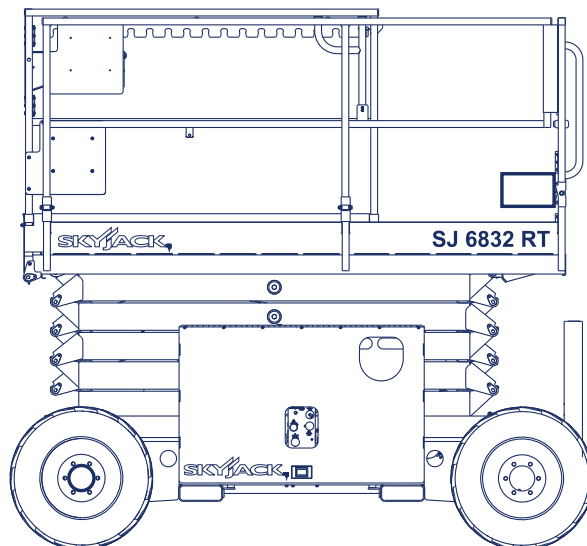
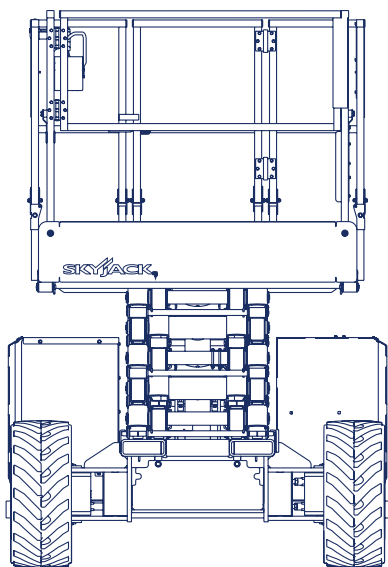


## SJ 6832 RT

### Selbstfahrende Diesel-Scherenarbeitsbühne

Arbeitshöhe:	11,58 m
Standhöhe:	9,75 m
Plattformhöhe minimal:	1,37 m
Rollout:	1,22 m
Gesamtlänge:	3,35 m
Gesamthöhe / eingegeklappt:	2,51 / 1,75 m
Gesamtbreite:	1,76 m
Tragfähigkeit Plattform:	454 kg
zul. Gesamtgewicht:	3781 kg
Arbeitskorb (lxbxh):	2440 x 1420 x 1100 mm
Betriebsart:	Diesel
max. Geschwindigkeit	6,10 km/h
Bodenfreiheit:	200 mm
Steigfähigkeit:	40 %
Sonstiges:	<ul style="list-style-type: none"><li>- Allrad-Antrieb</li><li>- geländegängige Reifen</li><li>- Hydraulische Stützen</li></ul>



Alle Angaben freibleibend, Eingabe- Übermittlungsfehler und Irrtümer vorbehalten.