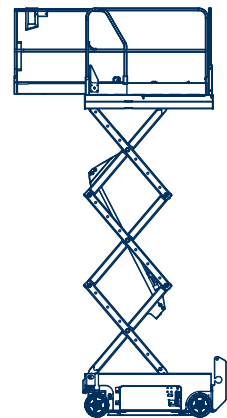
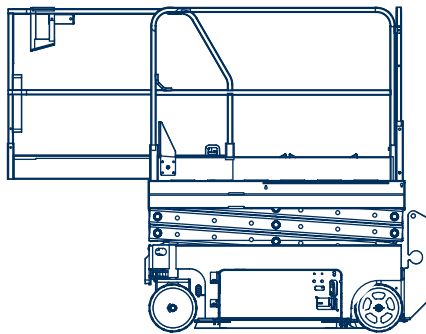
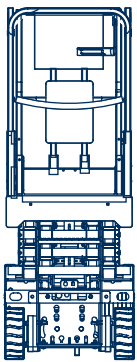


## GS-4655

### Selbstfahrende Scherensarbeitsbühne

Arbeitshöhe innen / außen:	15,95 / 8,55 m
Standhöhe innen / außen:	13,95 / 6,55 m
Plattformhöhe minimal:	1,62 m
Rollout:	1,22 m
Gesamtlänge:	3,14 m
Gesamthöhe / eingegeklappt:	2,74 / 1,97 m
Gesamtbreite:	1,40 m
Tragfähigkeit Plattform:	350 kg
zul. Gesamtgewicht:	3700 kg
Arbeitskorb (lxbxh):	2880 x 1350 x 1100 mm
Betriebsart:	Batterie
max. Geschwindigkeit	4,50 km/h
Bodenfreiheit:	150 mm
Steigfähigkeit:	25 %
Sonstiges:	<ul style="list-style-type: none"><li>- makierungsfreie Reifen</li><li>- Inneneinsatz bis 3 Personen</li><li>- Außeneinsatz bis 2 Personen mit 8,55 m Arbeitshöhe</li><li>- Schlagloch-Schutzsystem</li><li>- einfache Proportionalsteuerung</li><li>- Display für Fehlercodes und Betriebsstunden</li><li>- E-Drive (Elektrischer Fahrentrieb)</li></ul>



Alle Angaben freibleibend, Eingabe- Übermittlungsfehler und Irrtümer vorbehalten.