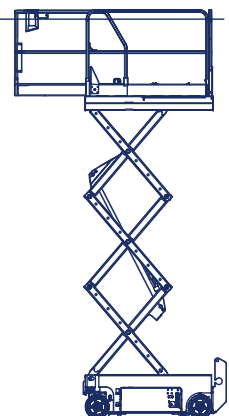
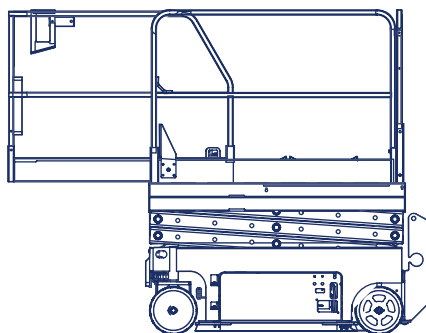
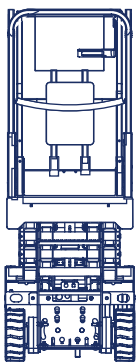


GS-4047

Selbstfahrende Scherensarbeitsbühne

Arbeitshöhe:	13,70 m
Standhöhe:	11,70 m
Plattformhöhe minimal:	1,43 m
Rollout:	0,91 m
Gesamtlänge:	2,48 m
Gesamthöhe / eingegeklappt:	2,54 / 1,95 m
Gesamtbreite:	1,19 m
Tragfähigkeit Plattform:	350 kg
zul. Gesamtgewicht:	3260 kg
Arbeitskorb (lxbxh):	2260 x 1160 x 1100 mm
Betriebsart:	Batterie
max. Geschwindigkeit	3,20 km/h
Bodenfreiheit:	100 mm
Steigfähigkeit:	25 %
Sonstiges:	<ul style="list-style-type: none">- weiße, makierungsfreie Reifen- nur für Inneneinsätze- Schlagloch-Schutzsystem- einfache Proportionalsteuerung- Display für Fehlercodes und Betriebsstunden



Alle Angaben freibleibend, Eingabe- Übermittlungsfehler und Irrtümer vorbehalten.