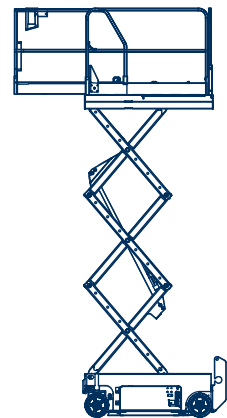
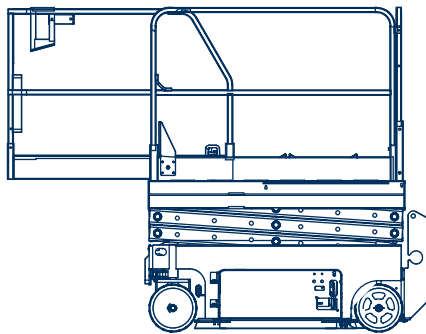
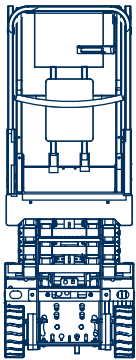


GS-4046 E-Drive Selbstfahrende Scherensarbeitsbühne

Arbeitshöhe innen / außen:	13,94 / 9,00 m
Standhöhe innen / außen:	11,94 / 7,01 m
Plattformhöhe minimal:	1,45 m
Rollout:	0,91 m
Gesamtlänge / Rollout ausgefahren:	2,26 / 3,18 m
Gesamthöhe / eingeklappt:	2,57 / 1,98 m
Gesamtbreite:	1,17 m
Tragfähigkeit Plattform:	350 kg
zul. Gesamtgewicht:	3.117 kg
Arbeitskorb (lxbxh):	2260 x 1170 x 1100 mm
Betriebsart:	Batterie
max. Geschwindigkeit	3,20 km/h
Bodenfreiheit:	120 mm
Steigfähigkeit:	25 %

Sonstiges:

- Das rein elektrische E-Drive AC-Fahrtriebssystem liefert hervorragende Leistung, um die Bühne produktiv, geräuscharm und emissionsfrei in Innen- als auch Außenräumen zu bewegen.
- weiße, makierungsfreie Reifen
- max 3 Personen bei Inneneinsätze
- Schlagloch-Schutzsystem
- proportionale Hub und Fahrsteuerung



Alle Angaben freibleibend, Eingabe-, Übermittlungsfehler und Irrtümer vorbehalten.