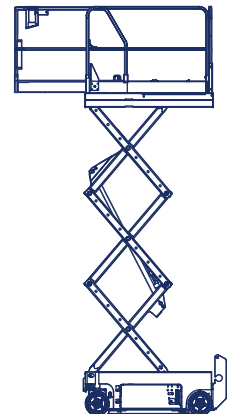
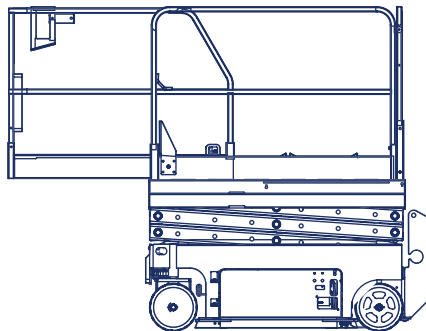
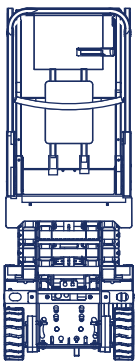


GS-3246

Selbstfahrende Scherensarbeitsbühne

Arbeitshöhe:	11,75 m
Standhöhe:	9,75 m
Plattformhöhe minimal:	1,29 m
Rollout:	0,91 m
Gesamtlänge:	2,41 m
Gesamthöhe / eingegeklappt:	2,39 / 1,80 m
Gesamtbreite:	1,17 m
Tragfähigkeit Plattform:	318 kg
zul. Gesamtgewicht:	2812 kg
Arbeitskorb (lxbxh):	2260 x 1150 x 1100 mm
Betriebsart:	Batterie mit eingebauten Ladegerät
max. Geschwindigkeit	3,20 km/h
Bodenfreiheit:	95 mm
Steigfähigkeit:	25 %
Sonstiges:	<ul style="list-style-type: none">- weiße, makierungsfreie Reifen- Arbeiten mit 2 Personen nur Innen- Schlagloch-Schutzsystem- einfache Proportionalsteuerung



Alle Angaben freibleibend, Eingabe- Übermittlungsfehler und Irrtümer vorbehalten.