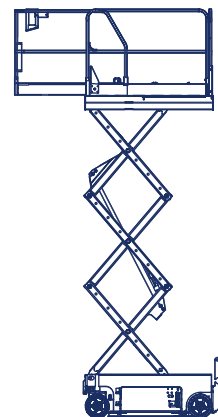
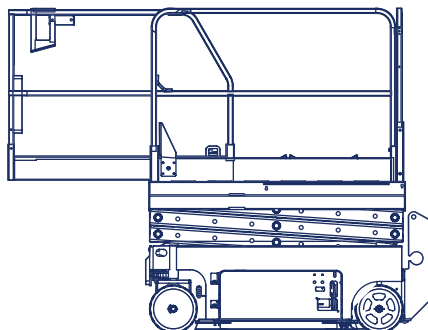
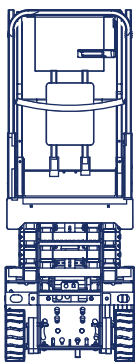


GS-3232

Selbstfahrende Scherensarbeitsbühne

Arbeitshöhe:	11,75 m
Standhöhe:	9,75 m
Plattformhöhe minimal:	1,29 m
Rollout:	0,91 m
Gesamtlänge:	2,44 m
Gesamthöhe / eingegeklappt:	2,39 / 2,03 m
Gesamtbreite:	0,81 m
Tragfähigkeit Plattform:	227 kg
zul. Gesamtgewicht:	2352 kg
Arbeitskorb (lxbxh):	2260 x 790 x 1100 mm
Betriebsart:	Batterie mit eingebauten Ladegerät
max. Geschwindigkeit	3,50 km/h
Bodenfreiheit:	90 mm
Steigfähigkeit:	25 %
Sonstiges:	<ul style="list-style-type: none">- weiße, makierungsfreie Reifen- nur für Inneneinsätze- bis 6,71 m Standhöhe verfahrbar- Stützen ermöglichen schräge Flächen von bis zu 5% auszugleichen



Alle Angaben freibleibend, Eingabe- Übermittlungsfehler und Irrtümer vorbehalten.