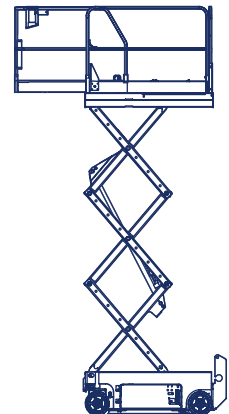
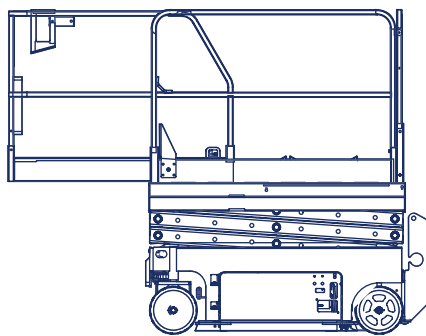
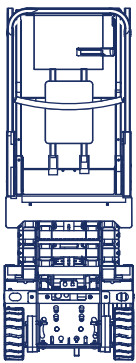


**GS-2646****Selbstfahrende Scherensarbeitsbühne**

Arbeitshöhe:	9,80 m
Standhöhe:	7,80 m
Plattformhöhe minimal:	1,16 m
Rollout:	0,91 m
Gesamtlänge:	2,41 m
Gesamthöhe / eingegeklappt:	2,26 / 1,68 m
Gesamtbreite:	1,17 m
Tragfähigkeit Plattform:	454 kg
zul. Gesamtgewicht:	2446 kg
Arbeitskorb (lxbxh):	2260 x 1150 x 1100 mm
Betriebsart:	Batterie mit eingebauten Ladegerät
max. Geschwindigkeit	3,20 km/h
Bodenfreiheit:	95 mm
Steigfähigkeit:	30 %
Sonstiges:	<ul style="list-style-type: none"><li>- weiße, makierungsfreie Reifen</li><li>- Arbeiten mit 2 Personen auch Außen</li><li>- Schlagloch-Schutzsystem</li><li>- einfache Proportionalsteuerung</li></ul>



Alle Angaben freibleibend, Eingabe- Übermittlungsfehler und Irrtümer vorbehalten.