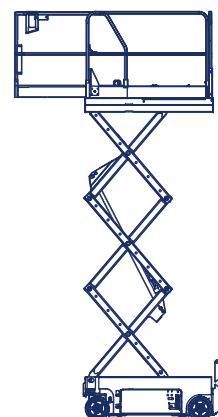
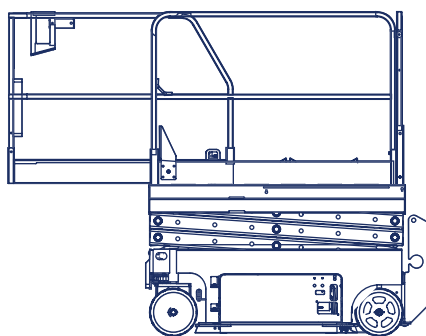
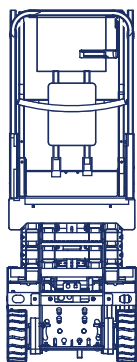


GS-2632

Selbstfahrende Scherensarbeitsbühne

Arbeitshöhe:	9,93 m
Standhöhe:	7,93 m
Plattformhöhe minimal:	1,16 m
Rollout:	0,91 m
Gesamtlänge:	2,44 m
Gesamthöhe / eingeklappt :	2,13 / 1,91 m
Gesamtbreite:	0,81 m
Tragfähigkeit Plattform:	227 kg
zul. Gesamtgewicht:	1991 kg
Arbeitskorb (lxbxh):	2260 x 790 x 1100 mm
Betriebsart:	Batterie mit eingebauten Ladegerät
max. Geschwindigkeit:	3,50 km/h
Bodenfreiheit:	90 mm
Steigfähigkeit:	25 %
Sonstiges:	<ul style="list-style-type: none">- weiße, makierungsfreie Reifen- Arbeiten mit 2 Personen nur Innen- Schlagloch-Schutzsystem- einfache Proportionalsteuerung



Alle Angaben freibleibend, Eingabe- Übermittlungsfehler und Irrtümer vorbehalten.