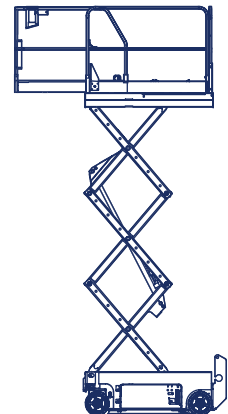
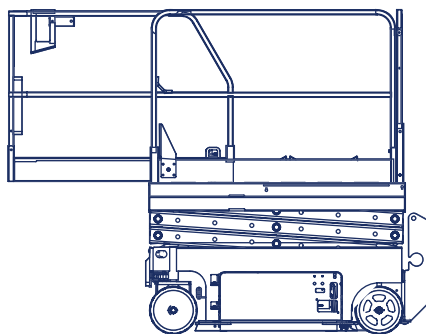
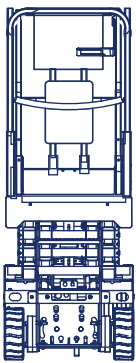


GS-2032**Selbstfahrende Scherensarbeitsbühne**

Arbeitshöhe:	8,10 m
Standhöhe:	6,10 m
Plattformhöhe minimal:	1,00 m
Rollout:	0,91 m
Gesamtlänge:	2,44 m
Gesamthöhe / eingegeklappt:	2,13 / 1,78 m
Gesamtbreite:	0,81 m
Tragfähigkeit Plattform:	363 kg
zul. Gesamtgewicht:	1825 kg
Arbeitskorb (lxbxh):	2200 x 710 x 1100 mm
Betriebsart:	Batterie
max. Geschwindigkeit:	3,50 km/h
Bodenfreiheit:	90 mm
Steigfähigkeit:	30 %
Sonstiges:	<ul style="list-style-type: none">- weiße, makierungsfreie Reifen- Arbeiten mit 2 Personen nur Innen- Schlaglochschutzsystem



Alle Angaben freibleibend, Eingabe- Übermittlungsfehler und Irrtümer vorbehalten.