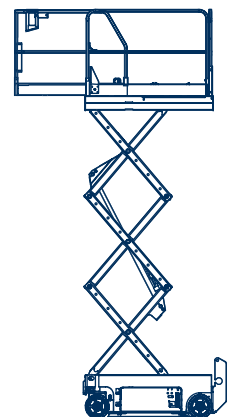
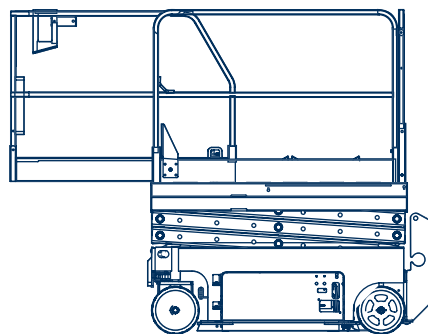
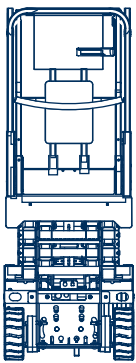


GS-1932**Selbstfahrende Scherensarbeitsbühne**

Arbeitshöhe:	7,79 m
Standhöhe:	5,79 m
Plattformhöhe minimal:	1,00 m
Rollout:	0,90 m
Gesamtlänge:	1,83 m
Gesamthöhe / eingeklappt :	2,11 / 1,82 m
Gesamtbreite:	0,81 m
Tragfähigkeit Plattform:	227 kg
zul. Gesamtgewicht:	1503 kg
Arbeitskorb (lxbxh):	1630 x 740 x 1100 mm
Betriebsart:	Batterie mit eingebauten Ladegerät
max. Geschwindigkeit:	4,00 km/h
Bodenfreiheit:	61 mm
Steigfähigkeit:	25 %
Sonstiges:	<ul style="list-style-type: none">- weiße, makierungsfreie Reifen- Arbeiten mit 2 Personen nur Innen- Schlagloch-Schutzsystem



Alle Angaben freibleibend, Eingabe- Übermittlungsfehler und Irrtümer vorbehalten.