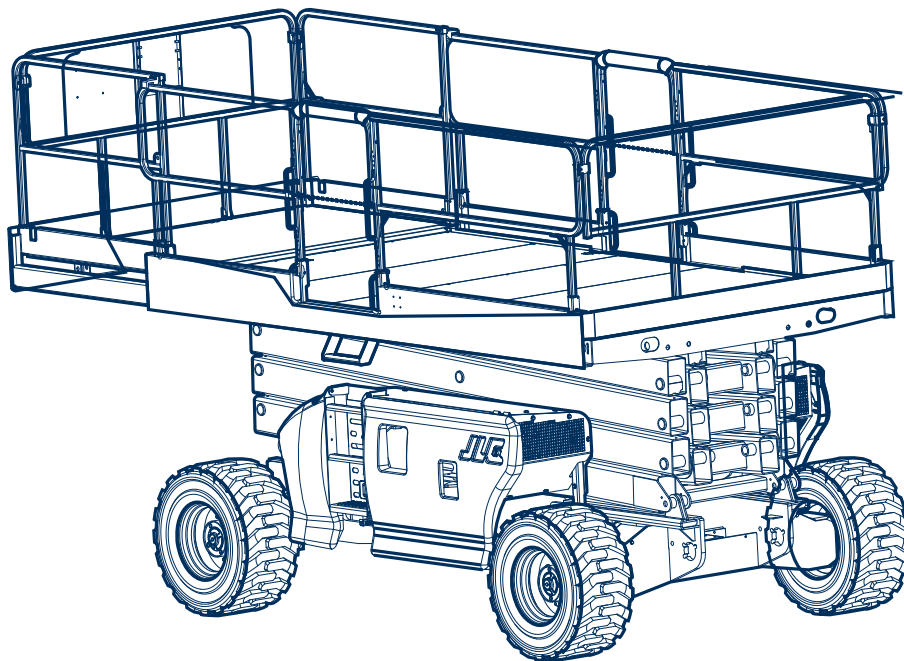


**3394 RT****Selbstfahrende Diesel-Scherenarbeitsbühne**

Arbeitshöhe:	12,06 m
Standhöhe:	10,06 m
Plattformhöhe minimal:	1,57 m
Rollout:	1,22 m
Gesamtlänge:	3,89 m
Gesamthöhe / eingeklappt :	2,67 / 1,97 m
Gesamtbreite:	2,39 m
Tragfähigkeit Plattform:	905 kg
zul. Gesamtgewicht:	6600 kg
Arbeitskorb (lxbxh):	3810 x 2180 x 1100 mm
Betriebsart:	Diesel
max. Geschwindigkeit:	6,40 km/h
Bodenfreiheit:	300 mm
Steigfähigkeit:	45 %
Sonstiges:	<ul style="list-style-type: none"><li>- Allrad-Antrieb</li><li>- geländegängige Reifen</li><li>- Hydraulische Stützen</li><li>- Pendelachse</li></ul>



Alle Angaben freibleibend, Eingabe- Übermittlungsfehler und Irrtümer vorbehalten.