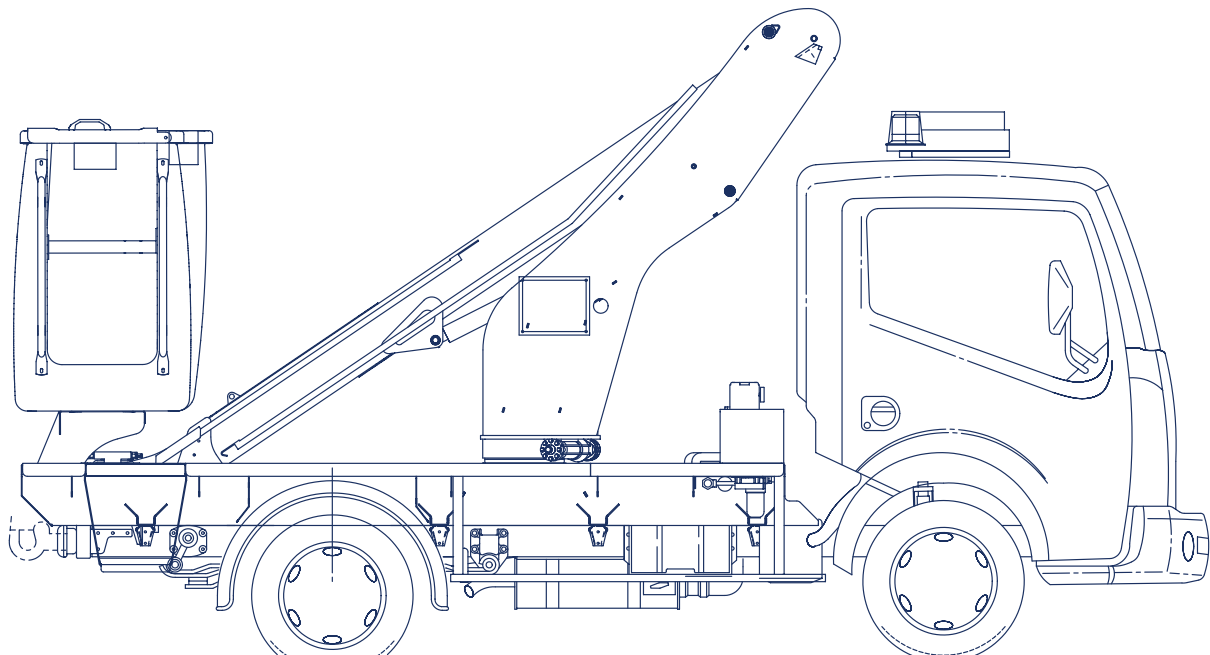
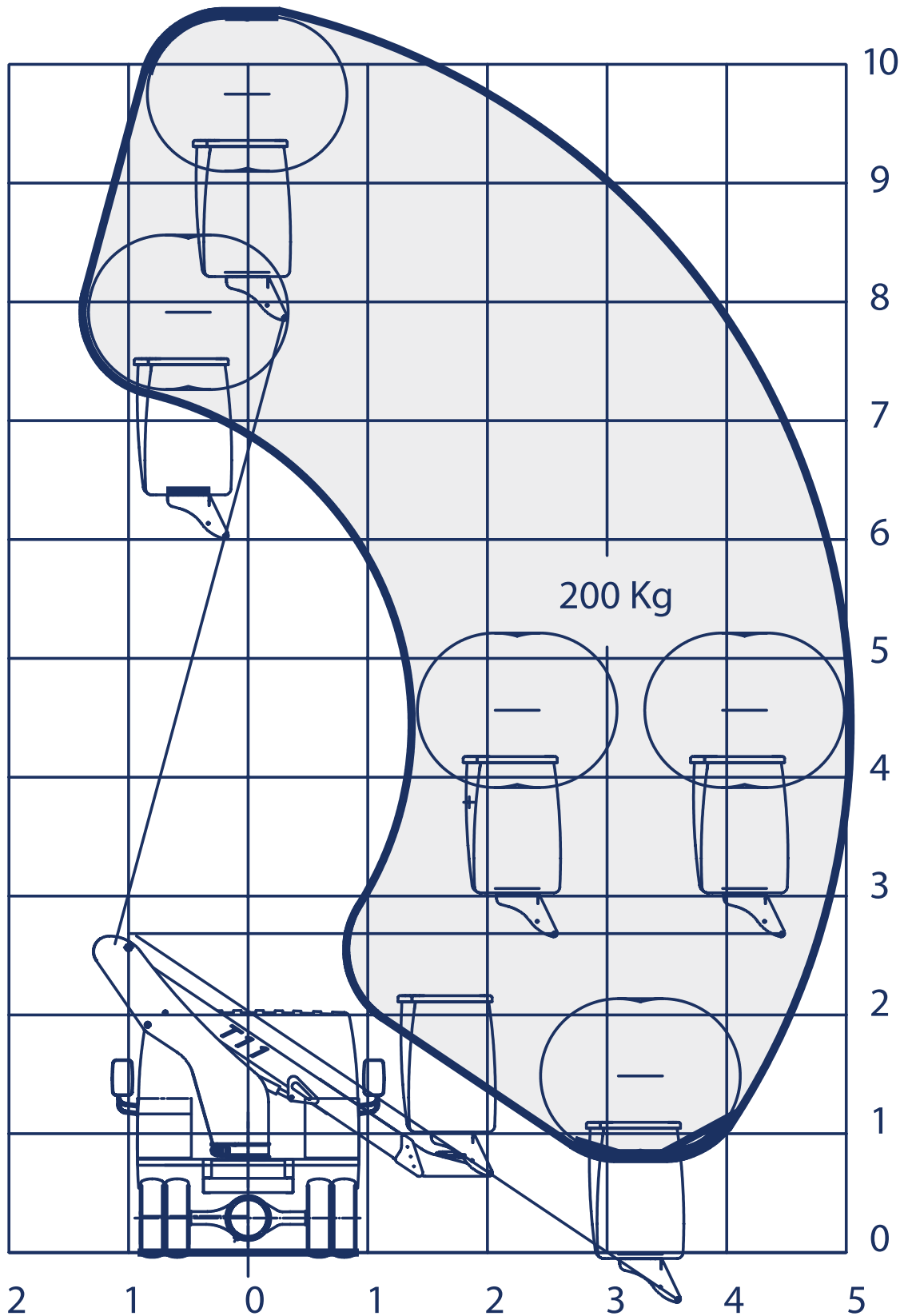


Topy 11.2 auf Nissan Teleskopbühne auf LKW

Arbeitshöhe:	10,25 m
Standhöhe:	8,20 m
Seitliche Reichweite:	5,00 m
Gesamtlänge:	4,90 m
Gesamthöhe:	2,70 m
Gesamtbreite:	2,00 m
Tragfähigkeit Plattform:	200 kg
zul. Gesamtgewicht:	3490 kg
Arbeitskorb (lxbxh):	1200 x 600 x 1100 mm
Schwenkbereich:	400°
Korbdrehung:	+ /- 90°
Abstützung:	Keine Abstützung!
Sonstiges:	- maximale Schräglage 15 % = 8,5° - Anhängerkupplung - Isolierter Korb



Alle Angaben freibleibend, Eingabe- Übermittlungsfehler und Irrtümer vorbehalten.



Alle Angaben freibleibend, Eingabe- Übermittlungsfehler und Irrtümer vorbehalten.