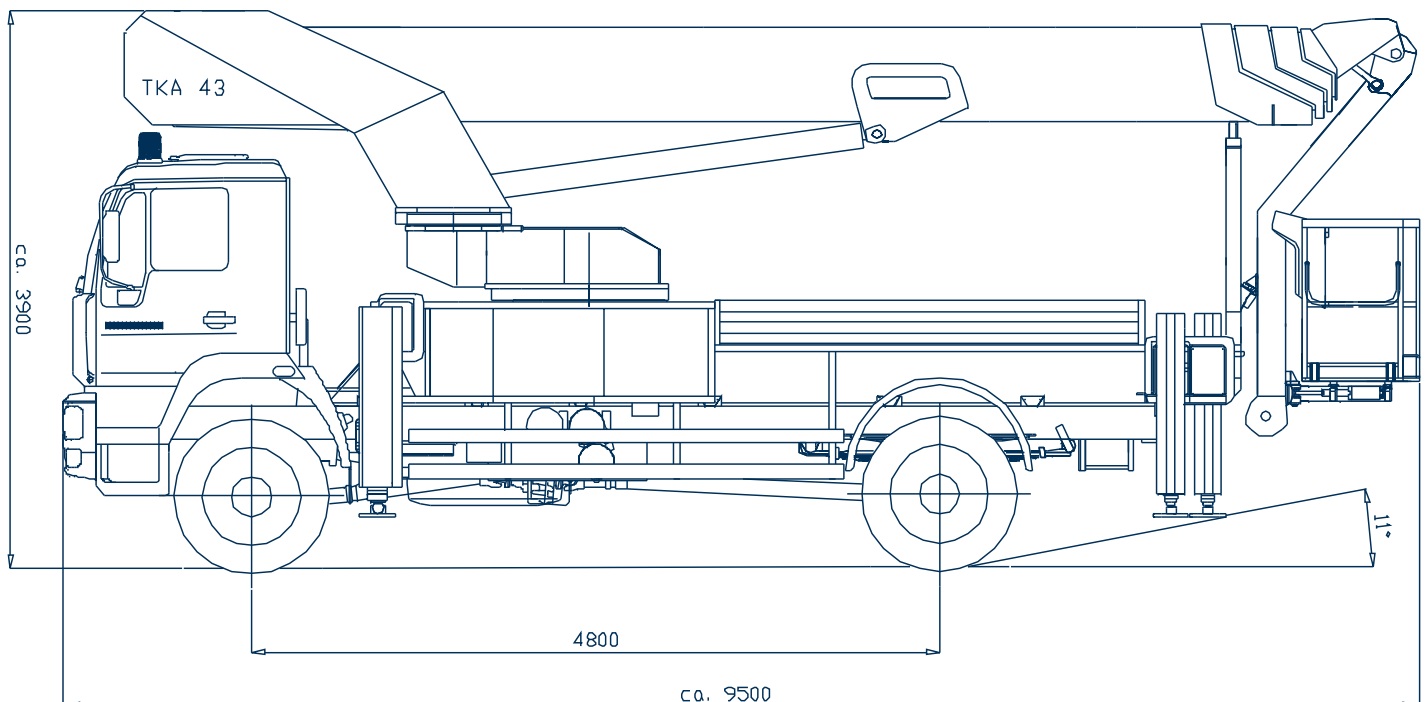
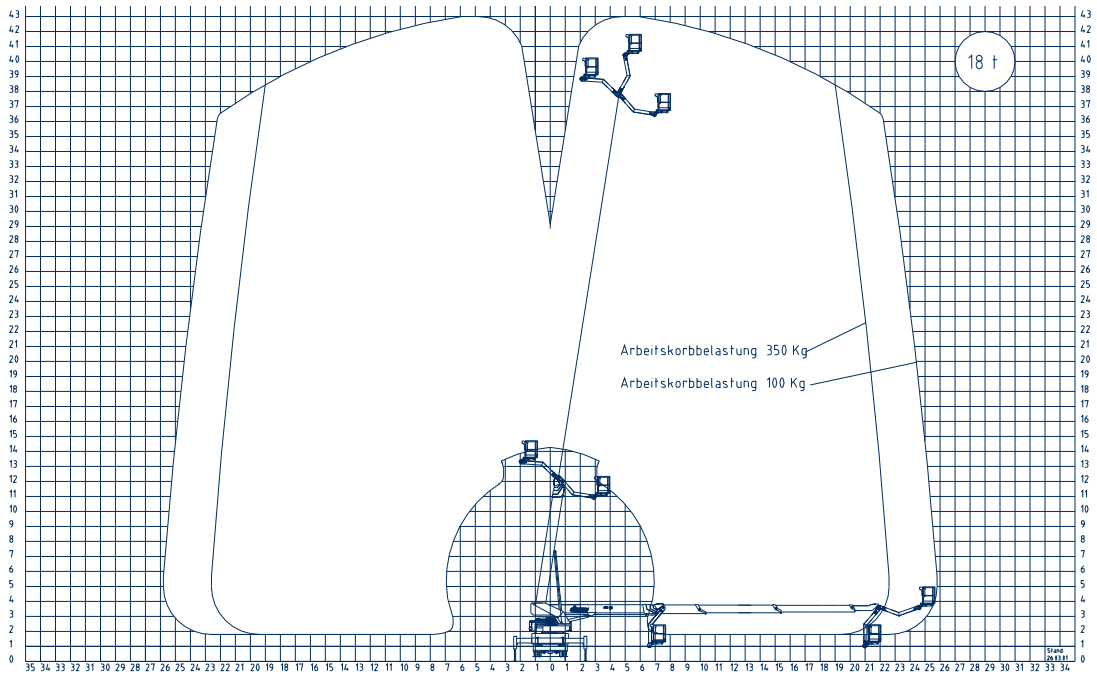


TKA43 auf MAN Teleskopbühne mit Korbarm auf LKW

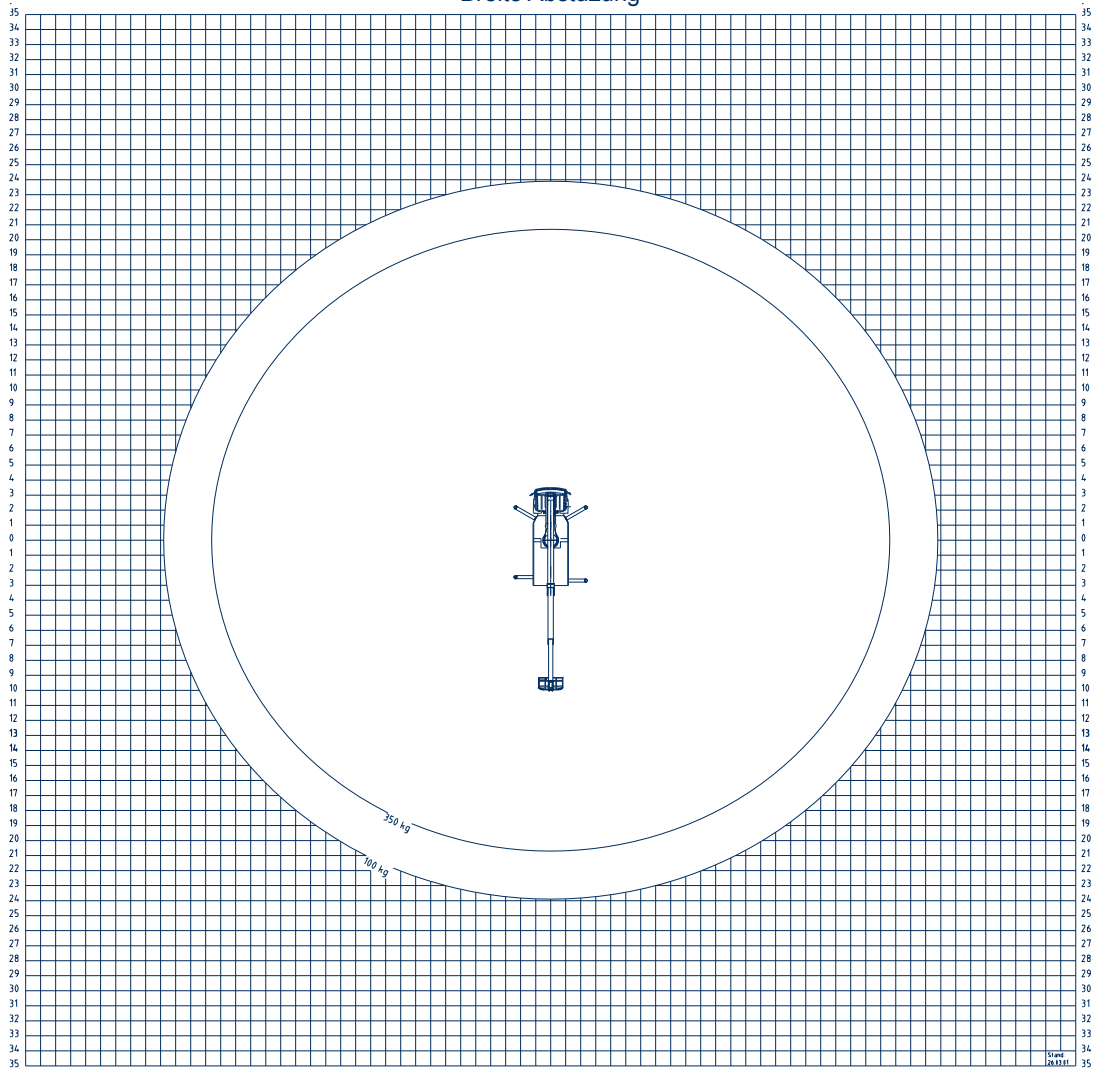
Arbeitshöhe:	43,00 m
Standhöhe:	41,00 m
Seitliche Reichweite:	26,00 m
Gesamtlänge:	9,50 m
Gesamthöhe:	3,75 m
Gesamtbreite:	2,50 m
Tragfähigkeit Plattform:	350 kg
zul. Gesamtgewicht:	18000 kg
Arbeitskorb (lxbxh):	2000 x 820 x 1100 mm
Schwenkbereich:	500°
Korbdrehung:	+ /- 45°
Abstützung:	2,30 - 4,70 m
Sonstiges:	- Korbarm 183° - Kurbelschwenktisch - Automatische Korbarmablage



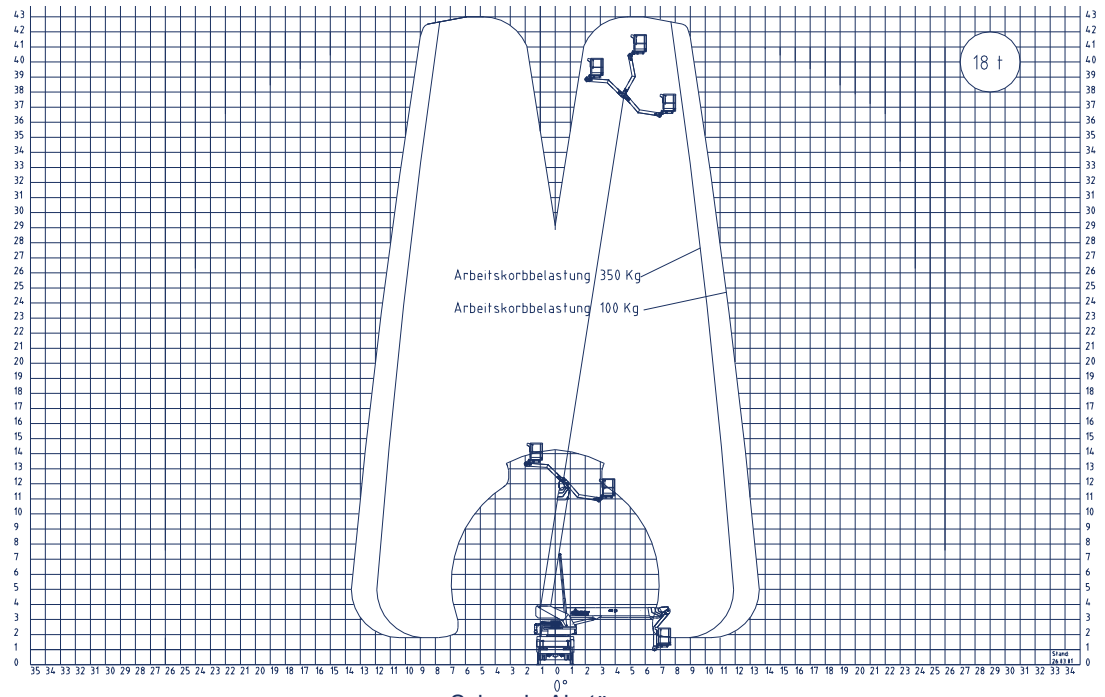
Alle Angaben freibleibend, Eingabe- Übermittlungsfehler und Irrtümer vorbehalten.



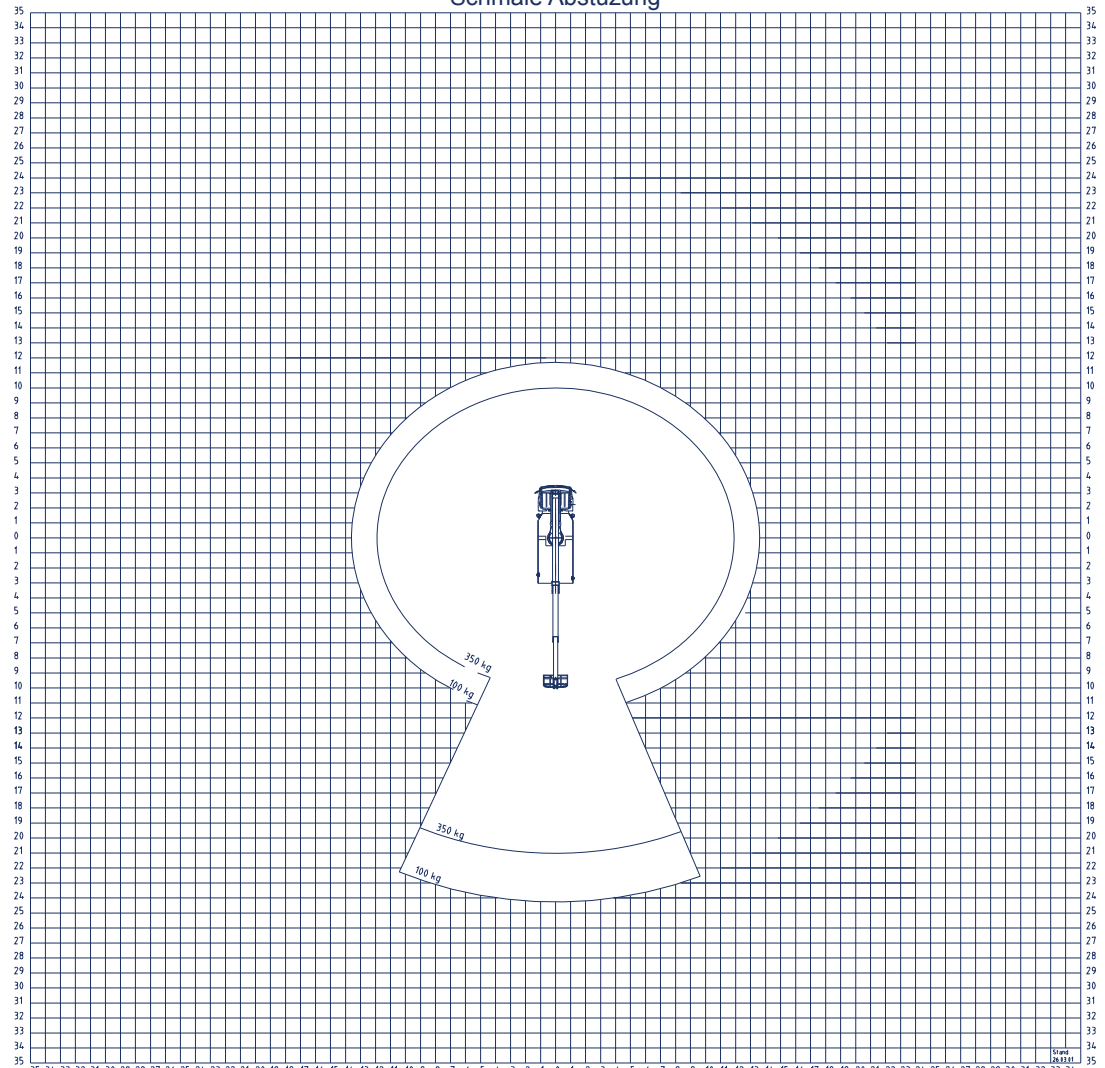
Breite Abstüzung



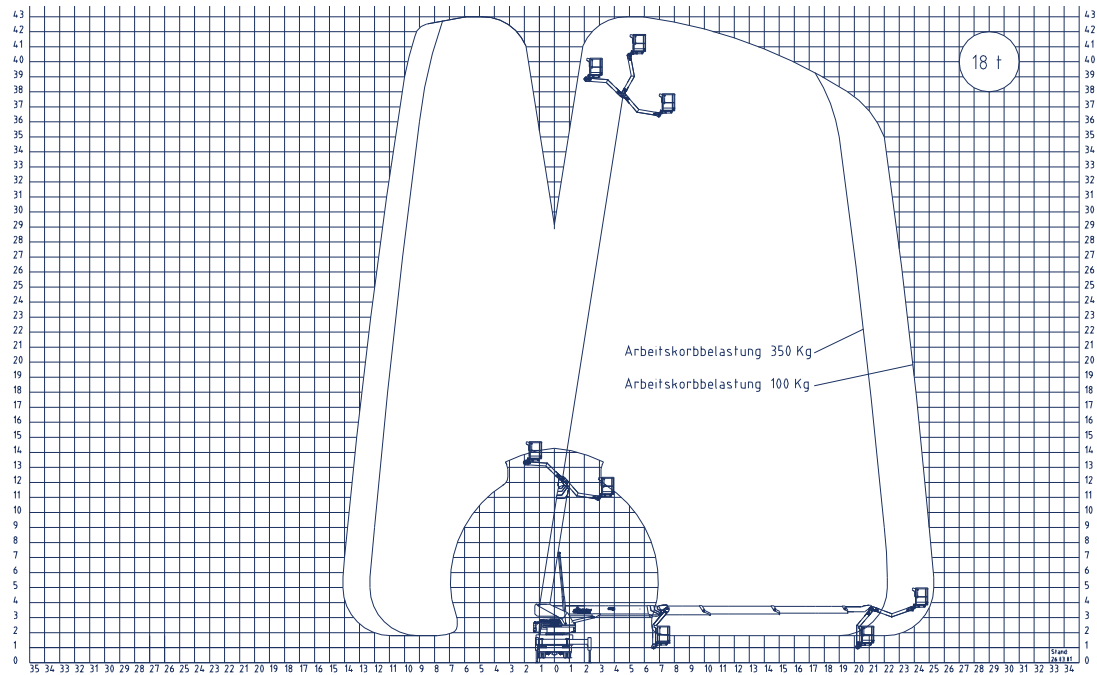
Alle Angaben freibleibend, Eingabe- Übermittlungsfehler und Irrtümer vorbehalten.



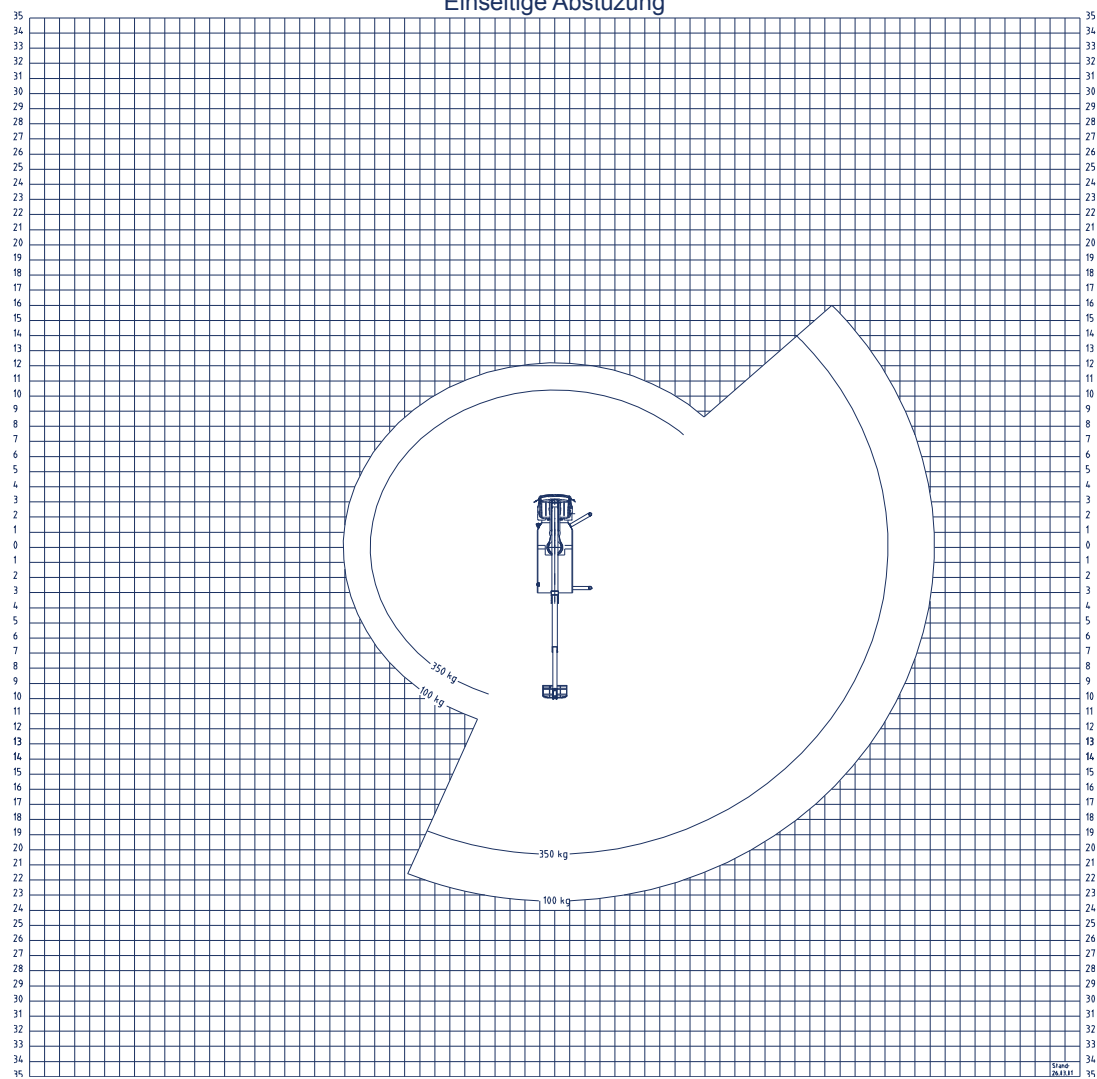
Schmale Abstüzung



Alle Angaben freibleibend, Eingabe- Übermittlungsfehler und Irrtümer vorbehalten.



Einseitige Abstützung



Alle Angaben freibleibend, Eingabe- Übermittlungsfehler und Irrtümer vorbehalten.