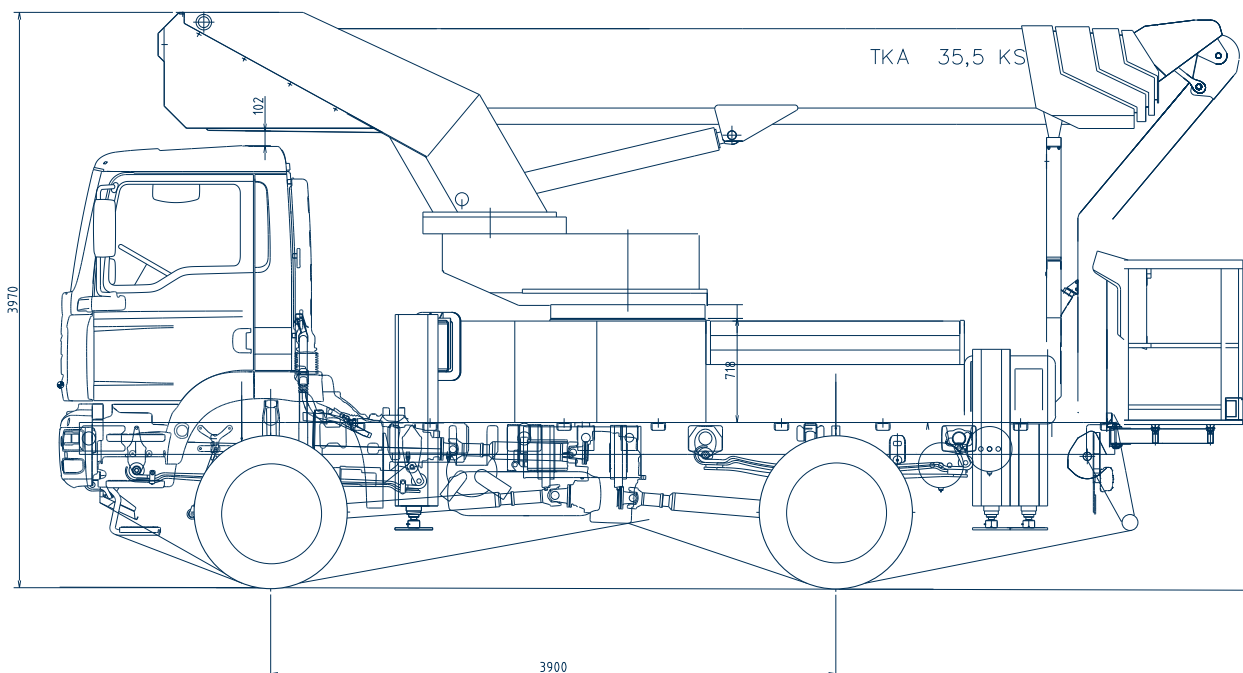
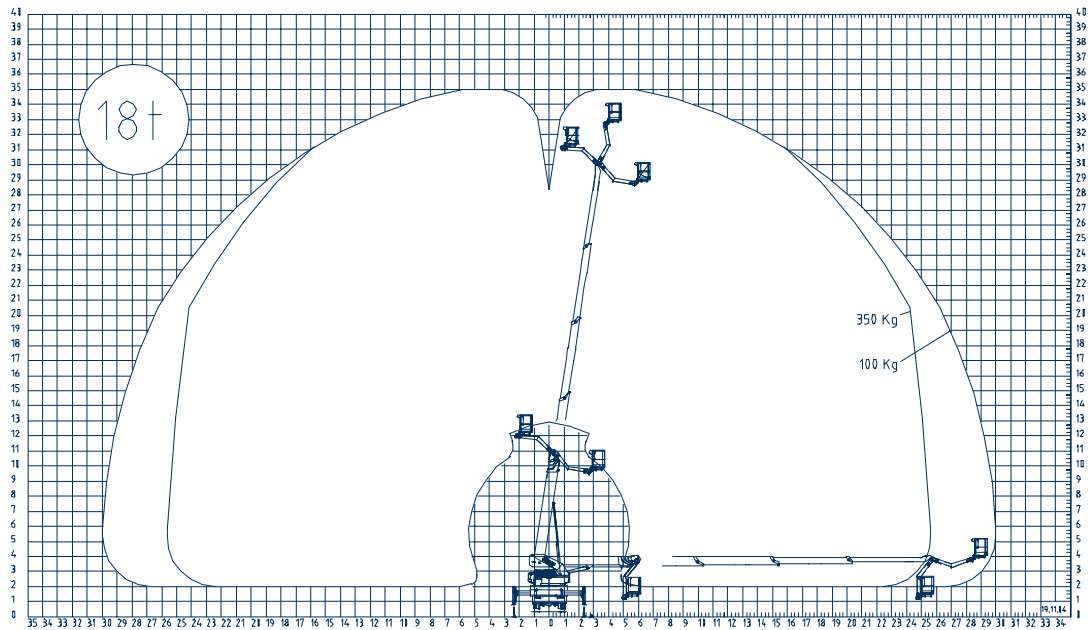


TKA35 auf MAN Teleskopbühne mit Korbarm auf Allrad-LKW

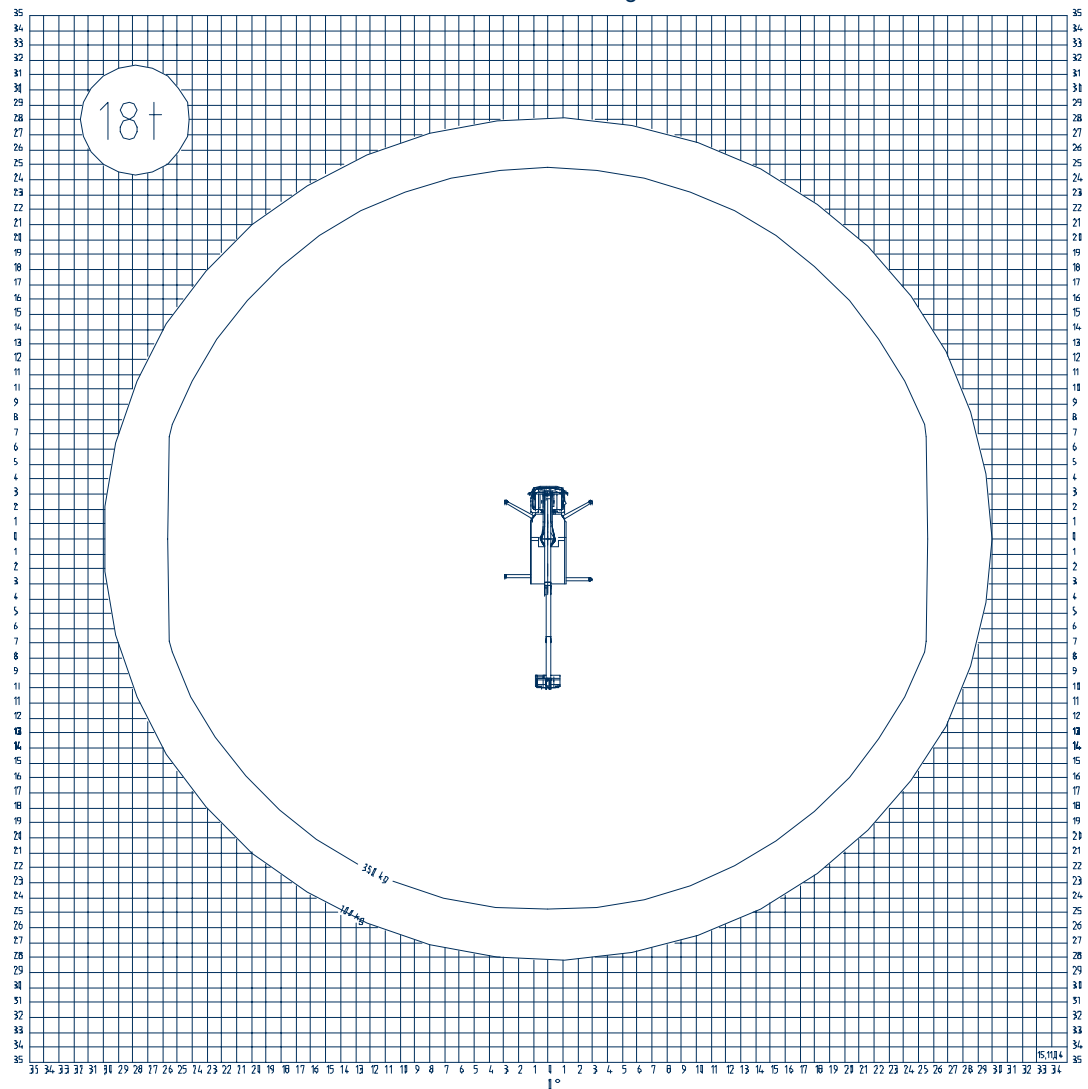
Arbeitshöhe:	35,00 m
Standhöhe:	33,00 m
Seitliche Reichweite:	30,00 m
Gesamtlänge:	7,55 m
Gesamthöhe:	3,97 m
Gesamtbreite:	2,50 m
Tragfähigkeit Plattform:	350 kg
zul. Gesamtgewicht:	18000 kg
Arbeitskorb (lxbxh):	1800 x 800 x 1100 mm
Schwenkbereich:	500°
Korbdrehung:	+ /- 45°
Abstützung:	2,30 / 3,50 / 4,70 m
Sonstiges:	<ul style="list-style-type: none">- optional mit isoliertem Korb- Korbarm 185°- Kurbelschwenktisch- Automatische Korbarmablage



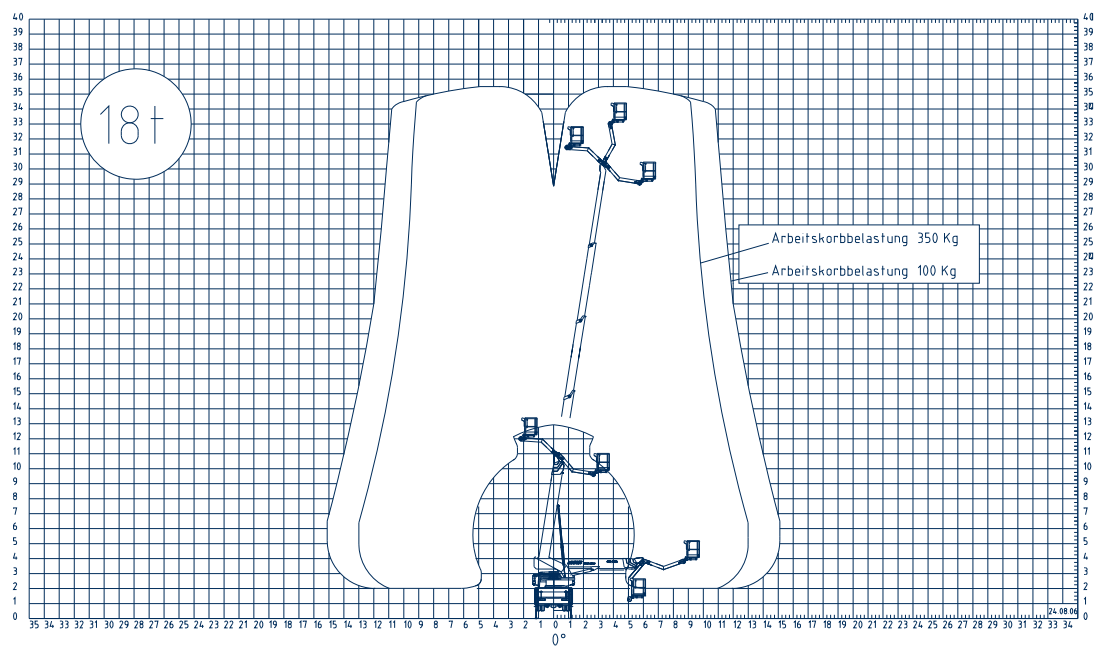
Alle Angaben freibleibend, Eingabe- Übermittlungsfehler und Irrtümer vorbehalten.



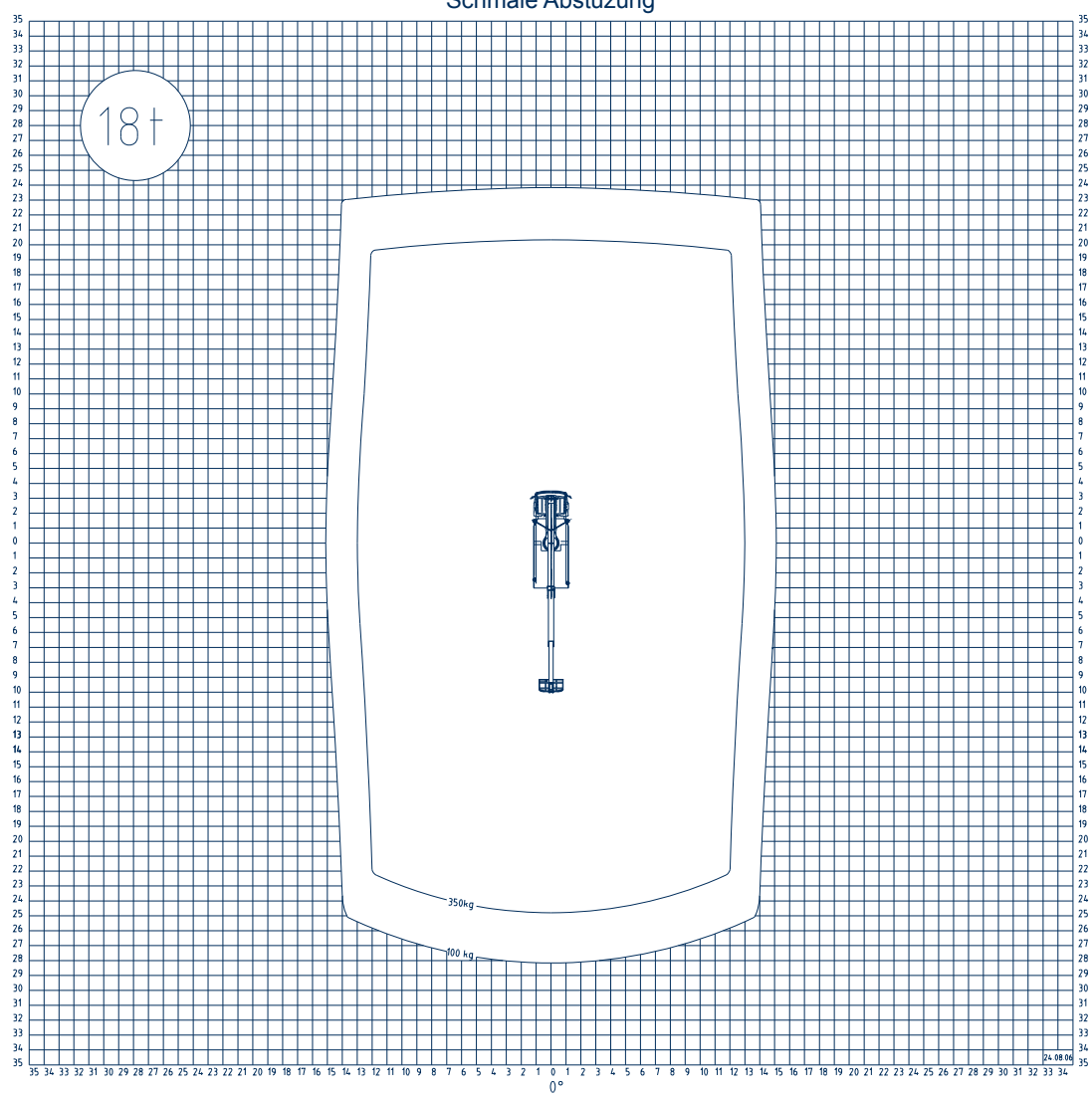
Breite Abstüzung



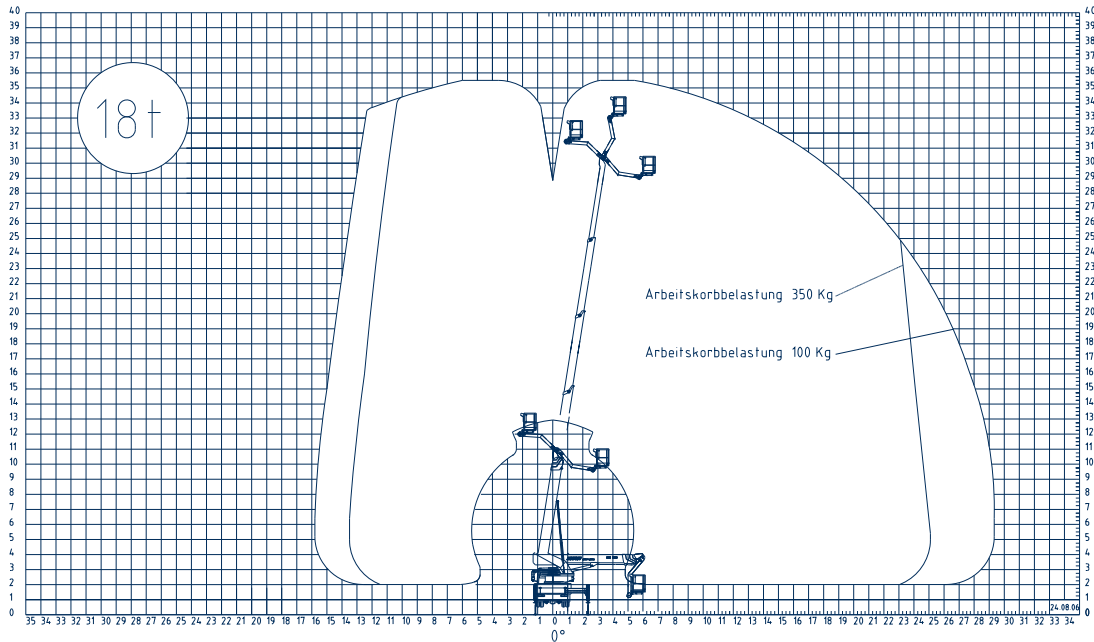
Alle Angaben freibleibend, Eingabe- Übermittlungsfehler und Irrtümer vorbehalten.



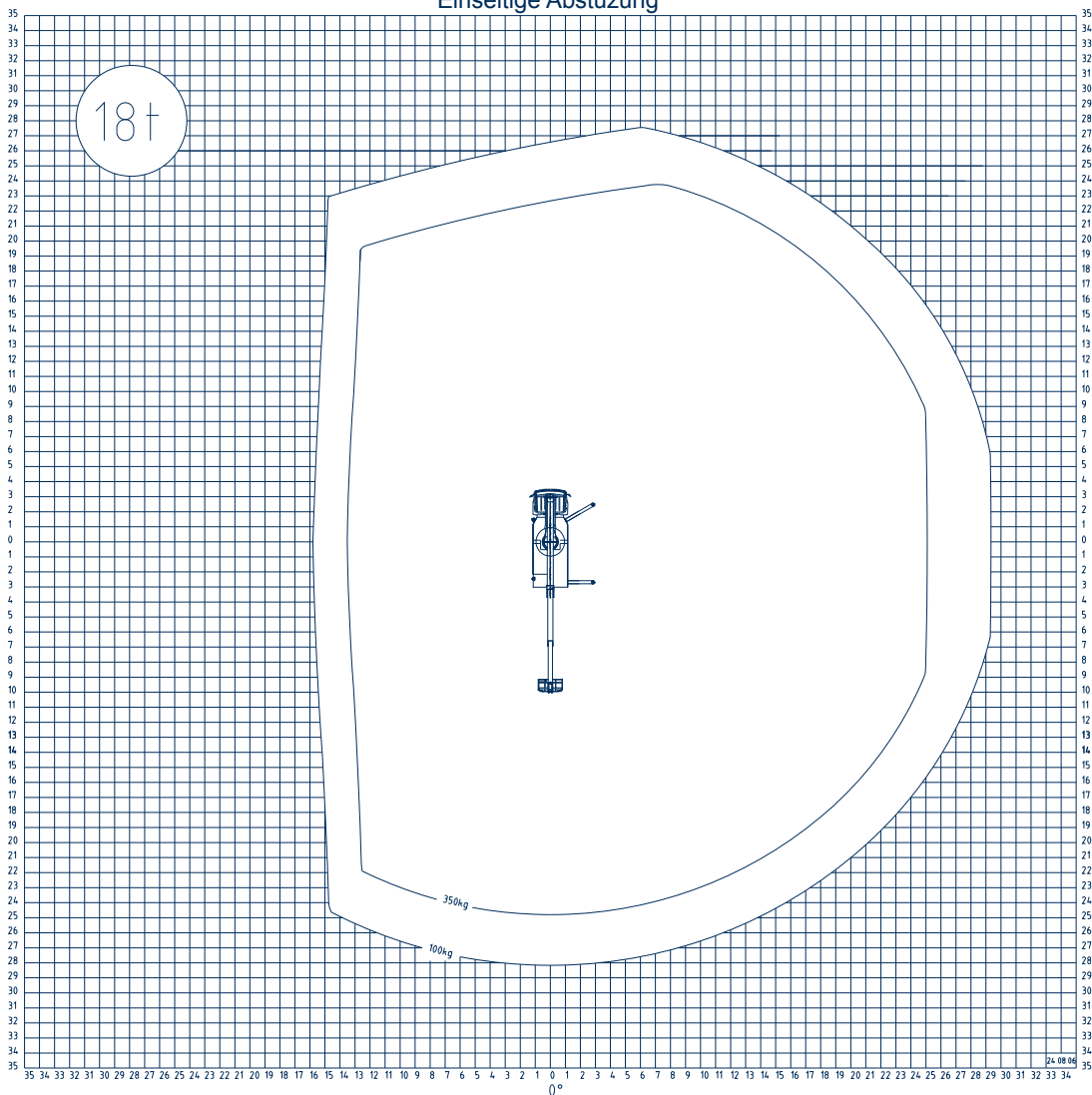
Schmale Abstüzung



Alle Angaben freibleibend, Eingabe- Übermittlungsfehler und Irrtümer vorbehalten.



Einseitige Abstüzung



Alle Angaben freibleibend, Eingabe- Übermittlungsfehler und Irrtümer vorbehalten.