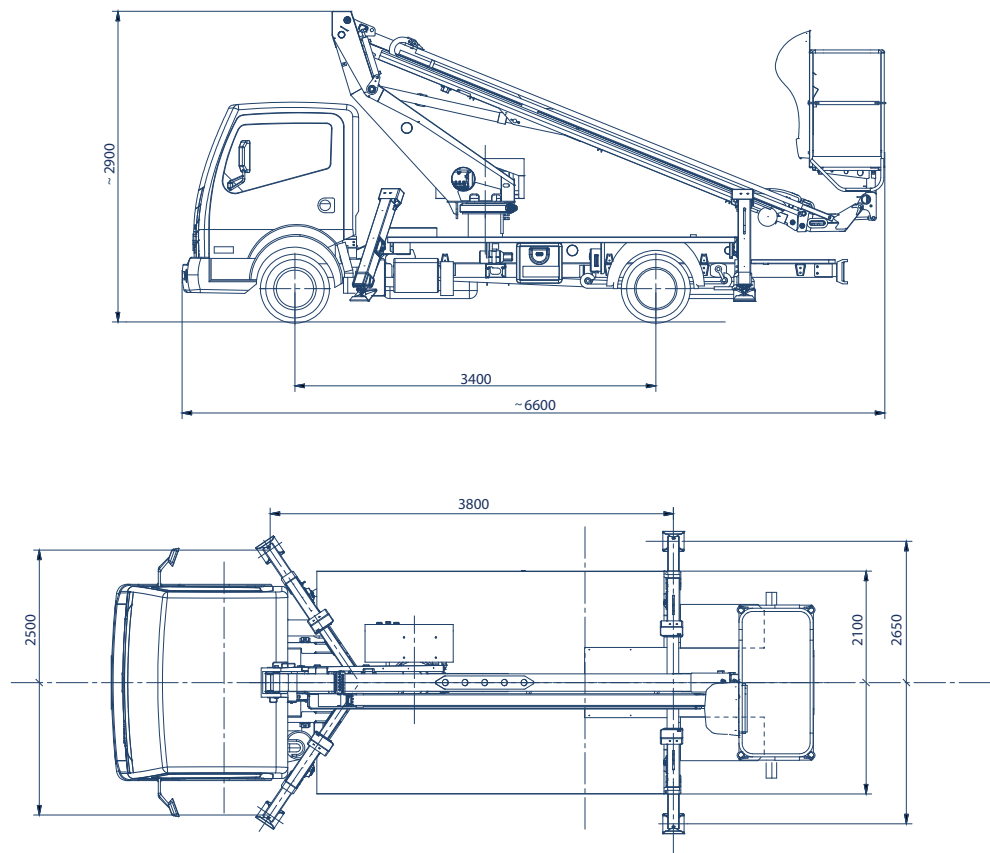
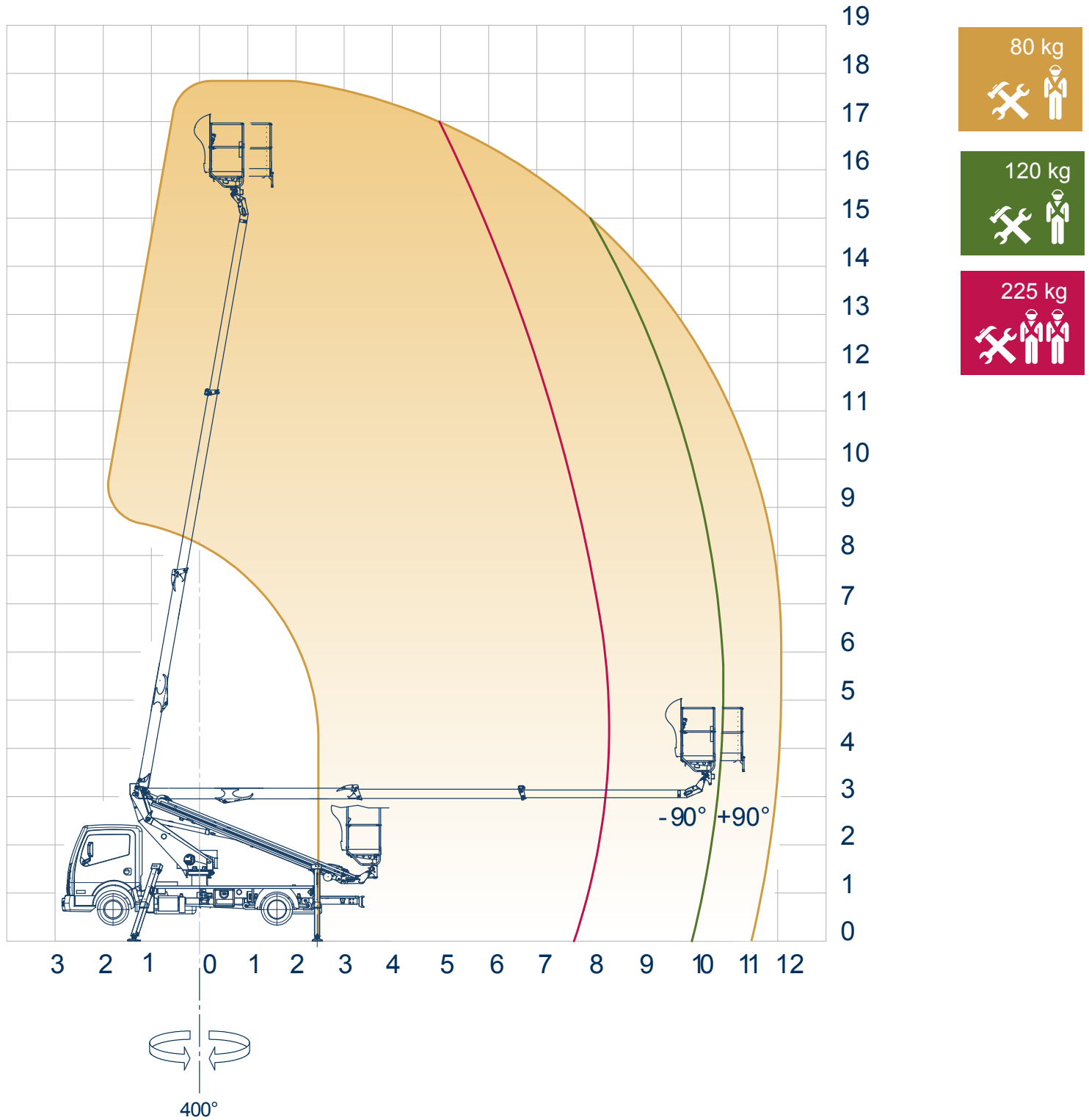


Scorpion 1812 auf Nissan Teleskopbühne auf LKW

Arbeitshöhe:	17,80 m
Standhöhe:	15,80 m
Seitliche Reichweite:	12,00 m
Gesamtlänge:	6,60 m
Gesamthöhe:	2,90 m
Gesamtbreite:	2,10 m
Tragfähigkeit Plattform:	225 kg
zul. Gesamtgewicht:	3490 kg
Arbeitskorb (lxbxh):	1400 x 700 x 1100 mm
Schwenkbereich:	400°
Korbdrehung:	+/- 90°
Abstützung:	hinten: 2,65 m vorne: 2,50 m
Sonstiges:	- A-Abstützung



Alle Angaben freibleibend, Eingabe- Übermittlungsfehler und Irrtümer vorbehalten.



Alle Angaben freibleibend, Eingabe- Übermittlungsfehler und Irrtümer vorbehalten.