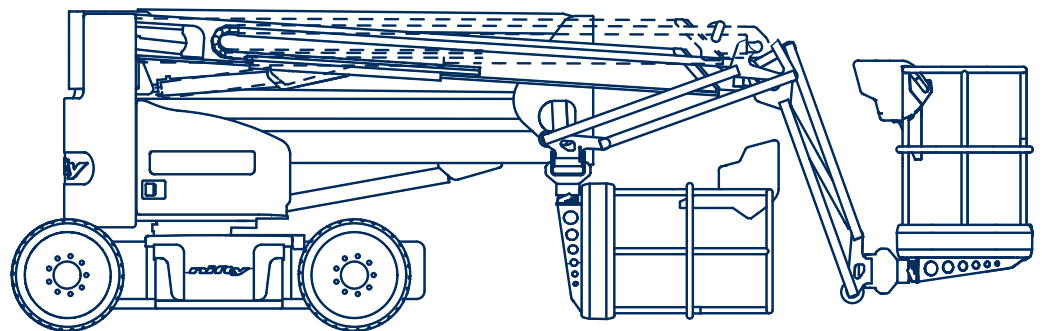
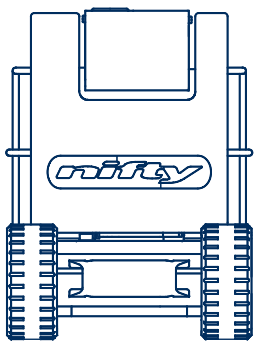
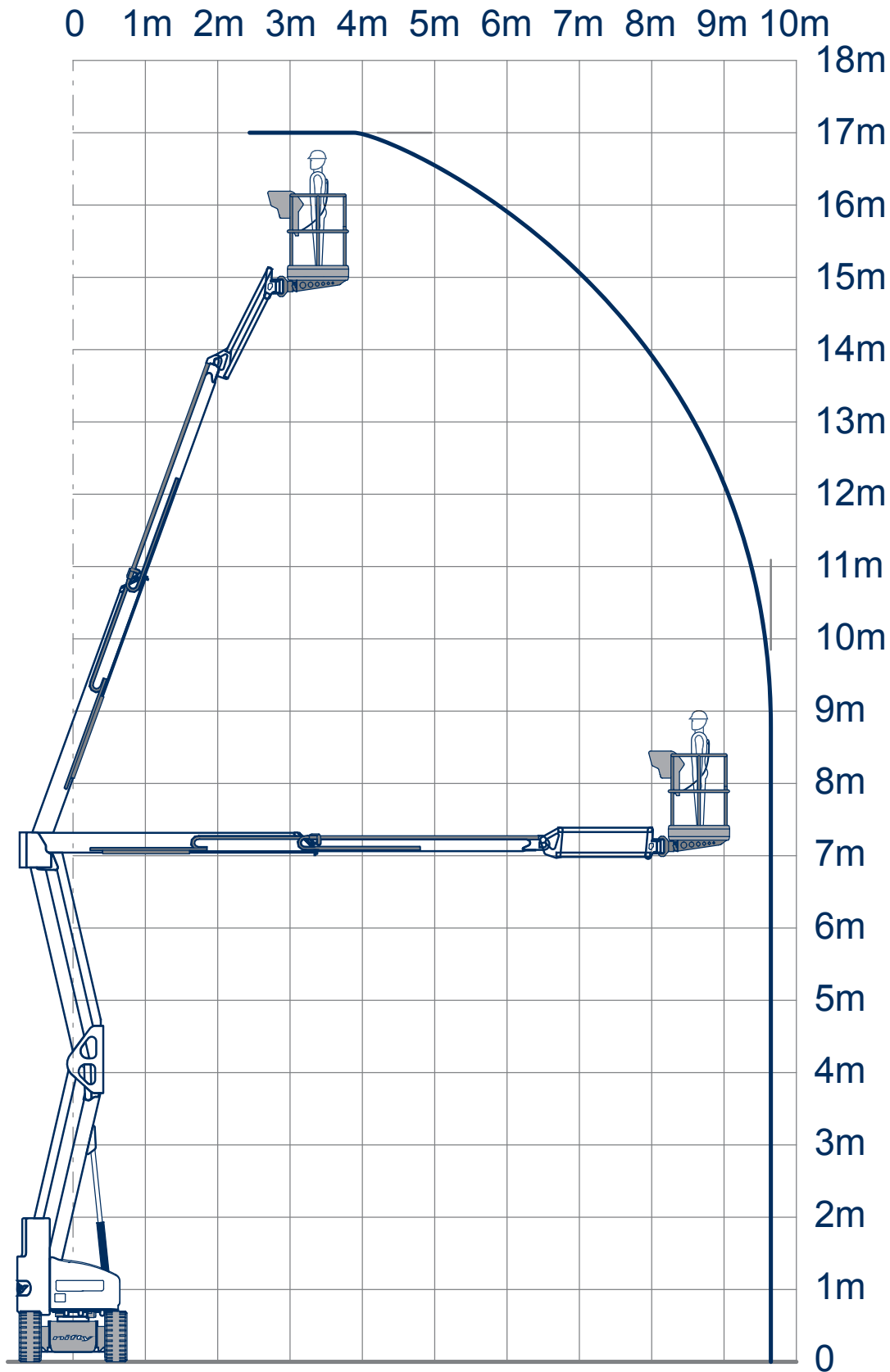


HR17 NE Selbstfahrende Tele-Gelenkbühne

Arbeitshöhe:	17,2 m
Standhöhe:	15,2 m
Seitliche Reichweite:	9,6 m
Arbeitskorb (lxbxh):	1500 x 700 x 1100 mm
Tragfähigkeit Plattform:	225 kg
Gesamtlänge:	6,30 / 5,00 m
Gesamthöhe:	1,99/2,10 m
Gesamtbreite:	1,50 m
zul. Gesamtgewicht:	7200 kg
Betriebsart	Batterie
Max. Geschwindigkeit	5 km/h
Steigfähigkeit:	25 %
Sonstiges:	<ul style="list-style-type: none">- Korbdrehung 180°- Korbarm- Schwenkbereich 360°- für Innenbereich- markierungsfreie Reifen



Alle Angaben freibleibend, Eingabe- Übermittlungsfehler und Irrtümer vorbehalten.



Alle Angaben freibleibend, Eingabe- Übermittlungsfehler und Irrtümer vorbehalten.