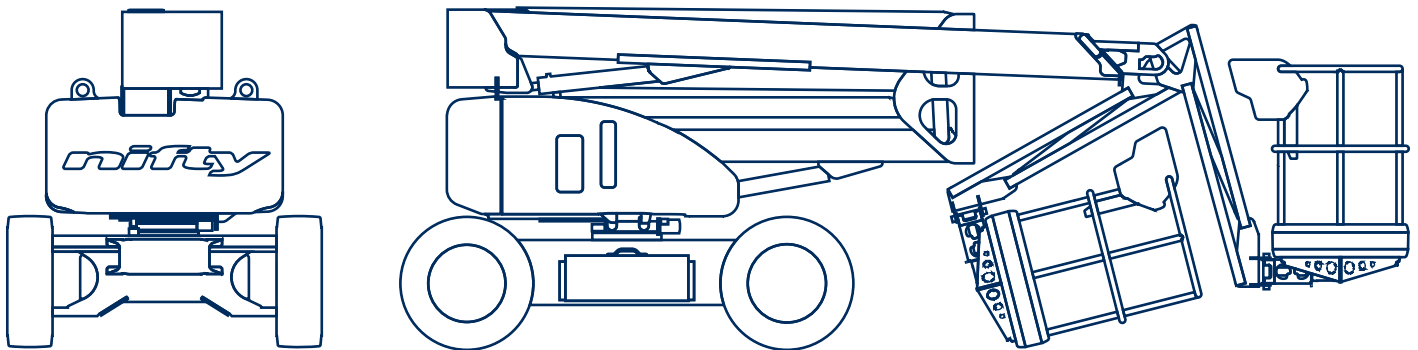
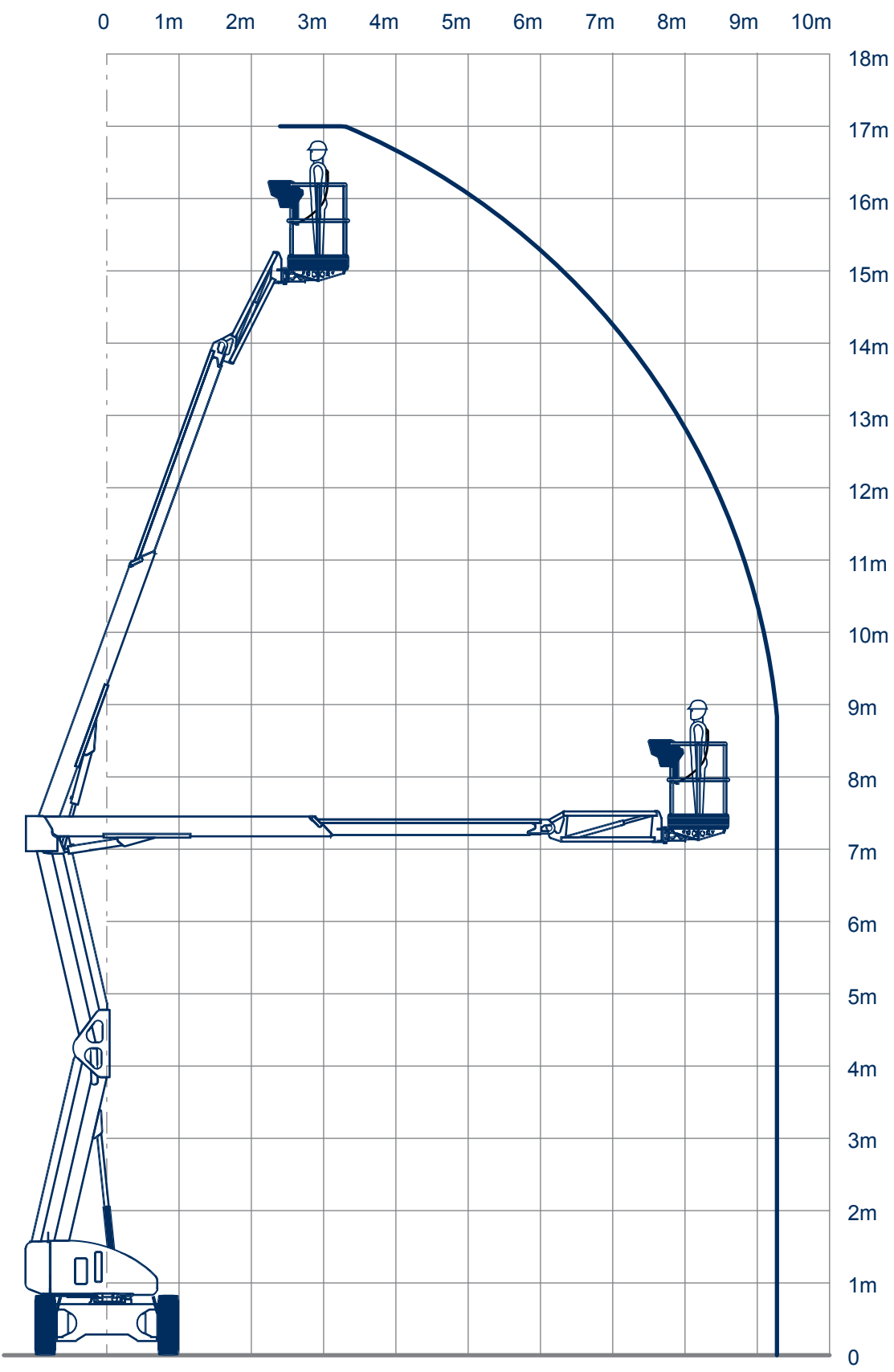


HR17 Hybrid 4 x4 Selbstfahrende Tele-Gelenkbühne

Arbeitshöhe:	17,0 m
Standhöhe:	15,0 m
Seitliche Reichweite:	9,3 m
Arbeitskorb (lxbxh):	1800 x 850 x 1100 mm
Tragfähigkeit Plattform:	225 kg
Gesamtlänge:	6,30 / 5,00 m
Gesamthöhe:	2,00/2,10 m
Gesamtbreite:	2,00 m
zul. Gesamtgewicht:	4750 kg
Betriebsart	Hybrid
Steigfähigkeit:	40 %
Sonstiges:	<ul style="list-style-type: none">- Korbdrehung 100°- Korbarm 150 °- Schwenkbereich 360°- geländegängige Reifen



Alle Angaben freibleibend, Eingabe- Übermittlungsfehler und Irrtümer vorbehalten.



Alle Angaben freibleibend, Eingabe- Übermittlungsfehler und Irrtümer vorbehalten.