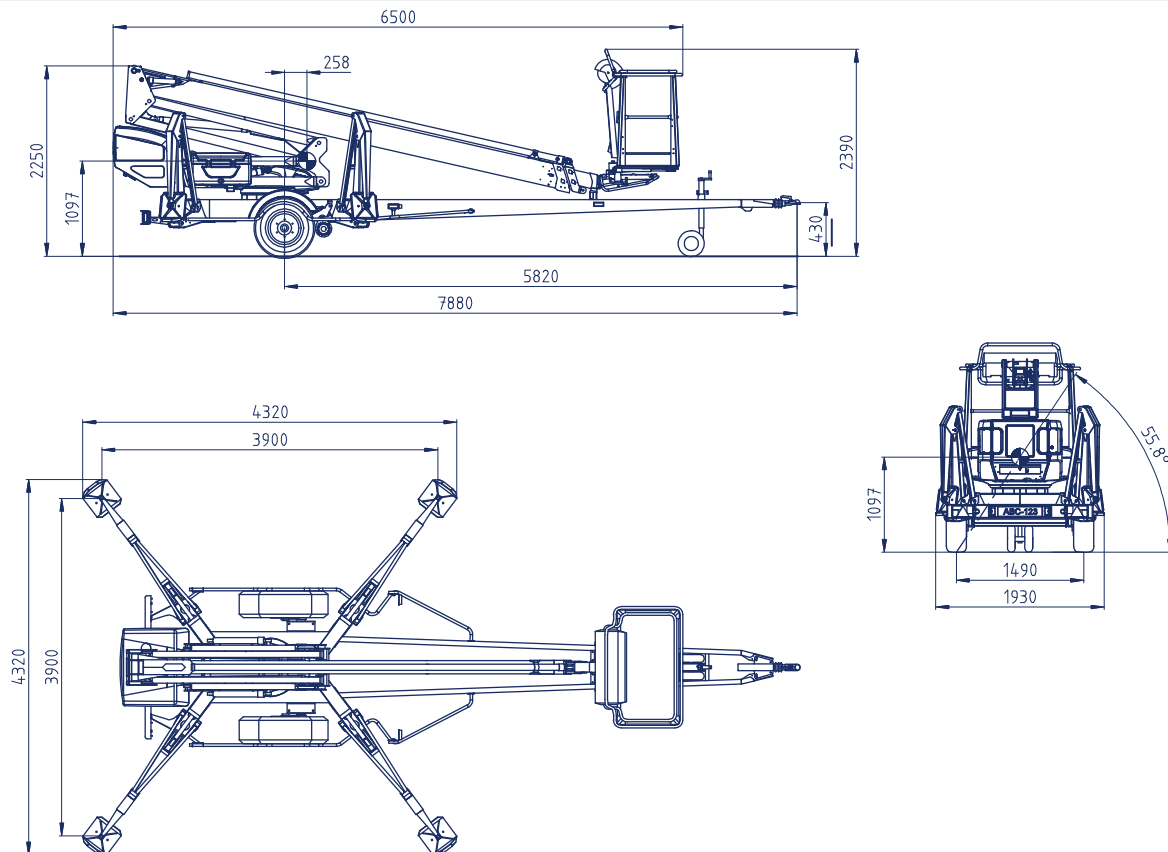
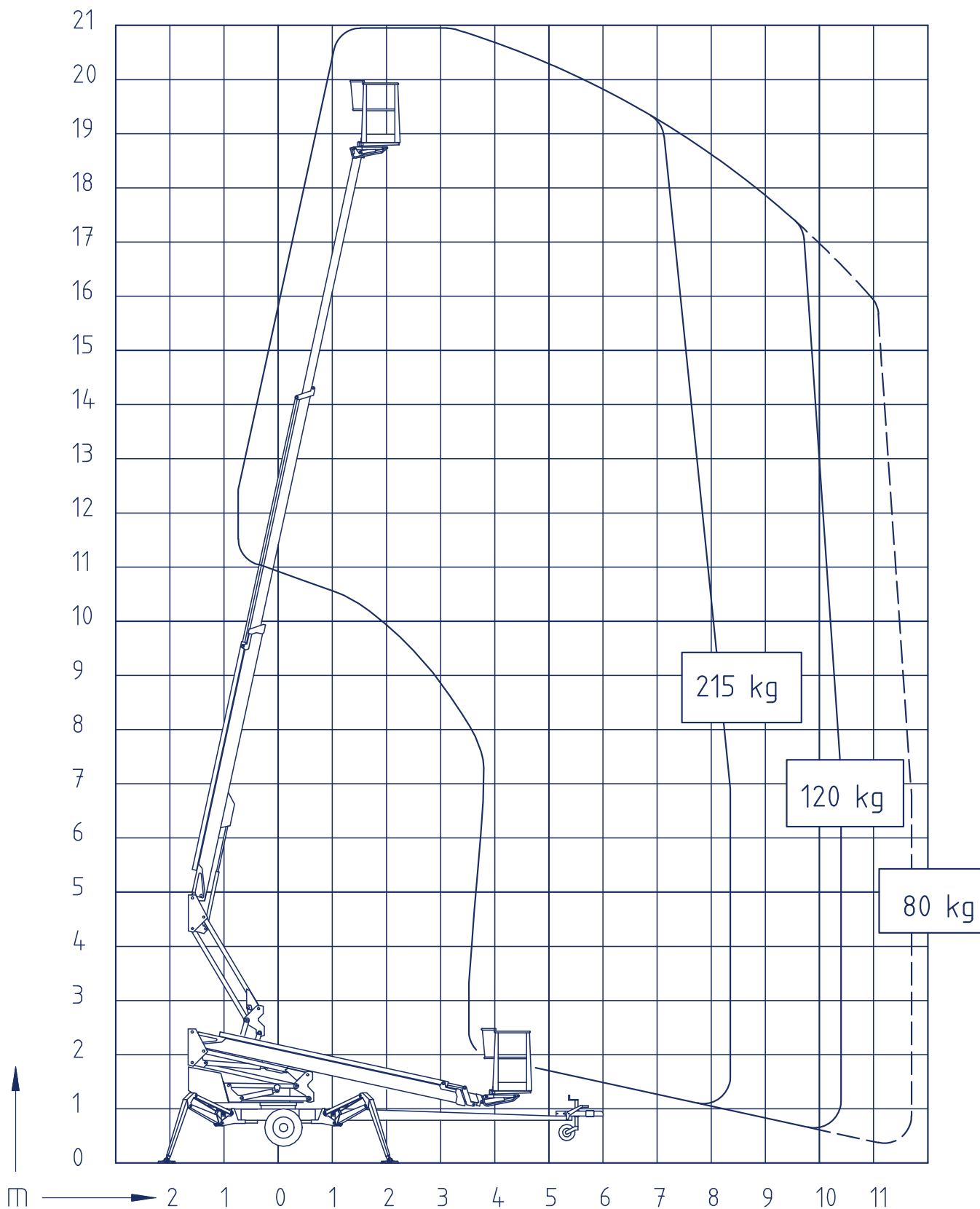


## Dino 210 XT Tele-Gelenkbühne auf Anhänger

Arbeitshöhe:	21,00 m
Standhöhe:	19,00 m
Seitliche Reichweite:	11,70 m
Gesamtlänge:	7,55 m
Gesamthöhe:	2,35 m
Gesamtbreite:	1,92 m
Tragfähigkeit Plattform:	215 kg
zul. Gesamtgewicht:	2350 kg
Arbeitskorb (lxbxh):	1300 x 700 x 1100 mm
Korbdrehung:	+ /- 45°
Betriebsart:	Benzin / 230 V
Abstützung:	4,33 x 4,33 m
Sonstiges:	<ul style="list-style-type: none"><li>- Schwenkbereich unbegrenzt</li><li>- hydraulische Abstützung</li><li>- Fahrtrieb mit 25 % Steigfähigkeit</li></ul>



Alle Angaben freibleibend, Eingabe- Übermittlungsfehler und Irrtümer vorbehalten.



Alle Angaben freibleibend, Eingabe- Übermittlungsfehler und Irrtümer vorbehalten.