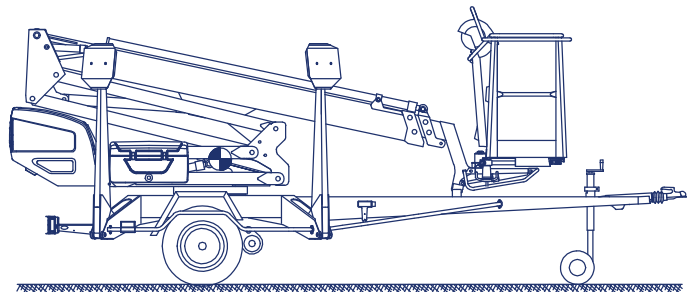
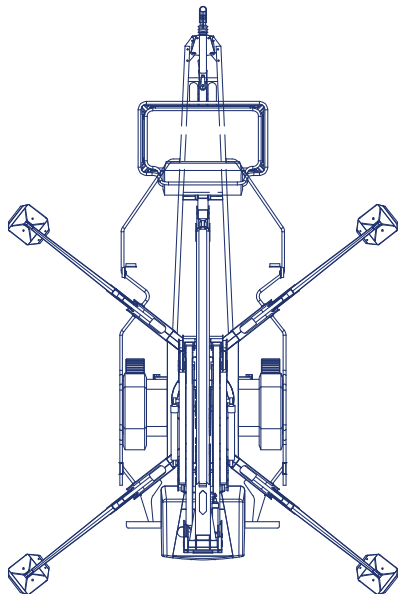
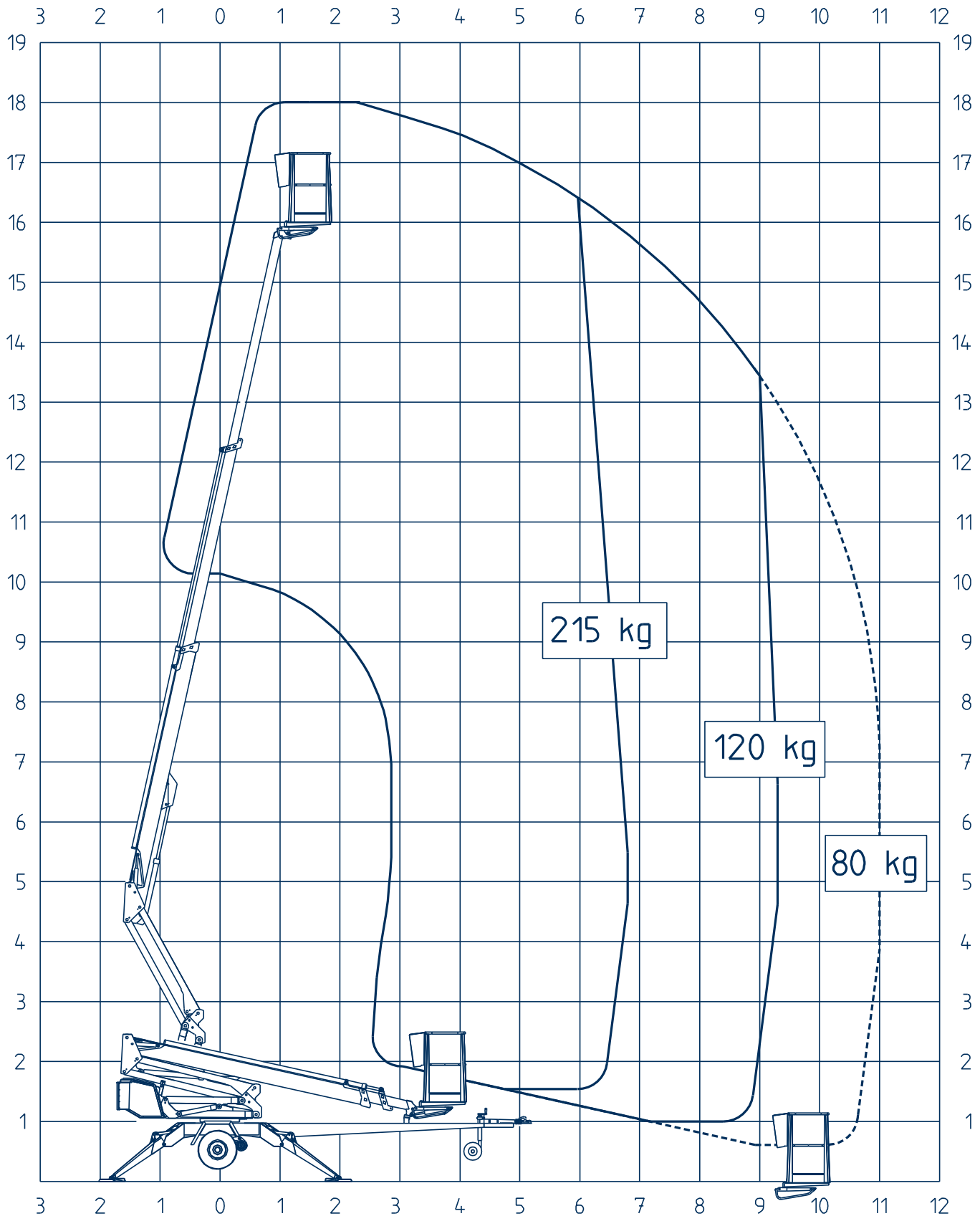


Dino 180 XT Tele-Gelenkbühne auf Anhänger

Arbeitshöhe:	18,00 m
Standhöhe:	16,00 m
Seitliche Reichweite:	10,90 m
Gesamtlänge:	6,57 m
Gesamthöhe:	2,29 m
Gesamtbreite:	1,80 m
Tragfähigkeit Plattform:	215 kg
zul. Gesamtgewicht:	2100 kg
Arbeitskorb (lxbxh):	1300 x 700 x 1100 mm
Korbdrehung:	+ /- 45°
Betriebsart:	Diesel / 230 V
Abstützung:	4,20 x 4,20 m
Sonstiges:	<ul style="list-style-type: none">- Schwenkbereich unbegrenzt- hydraulische Abstützung- Fahrantrieb mit 25 % Steigfähigkeit



Alle Angaben freibleibend, Eingabe- Übermittlungsfehler und Irrtümer vorbehalten.



Alle Angaben freibleibend, Eingabe- Übermittlungsfehler und Irrtümer vorbehalten.